

空冷式油冷却器

取扱説明書

AN・AOA・AN-E型



カムイ産業株式会社



安全上のご注意

(ご使用前に必ずお読みください)






製品のご使用に際しましては、この取扱説明書をよくお読みのうえ、安全に対して十分な注意を払い、正しい取扱いをお願いします。

なお、この取扱説明書では安全注意事項のランクを「警告」と「注意」に区分してあります。






表示と意味は、次のようになっています。

 警告	誤った取扱いをしたときに、死亡や重傷などに結びつく可能性があるもの
 注意	誤った取扱いをしたときに、傷害または建物・機械などの物的損害に結びつくもの




図記号の意味は、次のようになっています。

	禁止		指示に従い必ず行う
	分解禁止		アース線接続
	接触禁止		

警告

	<p>油冷却器の最高使用圧力（サージ圧力を含む）・最高使用温度以下で使用する事。 最高使用圧力：0.98MPaG 最高使用温度：100℃ 油漏れ・けがの原因になります。</p>
	<p>定格電圧・定格周波数以外では使用しないこと。 火災・感電の原因になります。</p>
	<p>運搬・据付け等で油冷却器を移動するときは、その質量に合った方法で行うこと。 腰痛や落下による、けがの原因になります。</p>
	<p>爆発性の粉塵やガスの発生場所、または発生の恐れがある場所には取付けないこと。 爆発や火災の原因になります。</p>
	<p>運転中は危険ですから、羽根の中に指や物などを入れないこと。 けがの原因になります。</p>
	<p>電源が入ったままで羽根の回転が停止しているとき、羽根には絶対に触れないこと。 突然回転し始めて、けがや感電の原因になります。</p>
	<p>いかなる場合にも、有圧換気扇の改造はしないこと。 修理は修理技術者以外の人は行わないこと。 火災・感電・けがの原因になります。</p>
	<p>保守や清掃は、必ず電源を切ってから行うこと。 感電やけがの原因になります。</p>
	<p>電気工事は、必ず有資格者である電気工事士が内線規程や電気設備技術基準に従って行うこと。 接続不良や誤った電気工事は感電や火災の原因となります。</p>
	<p>アースを確実に取付けること。 故障や漏電のときに、感電の原因になります。</p>

注意

	<p>油冷却器に用いる流体には、異物が混入しないようにしてください。 性能低下や油漏れの原因になります。</p>
	<p>油冷却器に用いる流体には、水を使用しないこと。 けが・機器破損の原因になります。</p>
	<p>ラジエータ部には直接手で触れないこと。 運転条件によって表面温度が高くなり、火傷の原因になります。</p>
	<p>湿気の多い場所（AN・AOA型は湿度90%以上、AN-E型は湿度95%以上）には 取付けないこと。 火災・感電の原因になります。</p>
	<p>本体の据付け工事は、十分強度のある所を選んで確実に行うこと。 落下や転倒による、感電や漏電・火災の原因になります。</p>
	<p>長時間使用しないときは必ず電源を切ること。 絶縁劣化による、感電や漏電・火災の原因になります。</p>
	<p>空気の吐き出し側には近づかないこと。 熱風が吐き出されるので、火傷の原因になります。</p>
	<p>ラジエータや羽根の汚れがひどい場合は、必ず清掃すること。 性能低下や油漏れの原因になります。</p>
	<p>モータブレーカ、電磁開閉器、ヒューズなどの保護装置を設置すること。 電動機焼損および配線回路保護のため。</p>
	<p>油口には配管取付けによる、あるいは運転中の不要な荷重がかからないように 配管し、パイプサポートは油口の近くに設けること。 接続した配管に乗らないこと。 油漏れの原因になります。</p>
	<p>落下等により衝撃を与えないこと。 けが・機器破損の原因になります。</p>

目 次

1. 構造	5
2. 据付	6
3. 配管	6
4. 電気工事	7
5. 温度過昇防止装置について	7
6. 分解および組立	8
7. 取扱上の注意	9
8. 保守点検	9
9. 保管	10
10. 故障の原因と対策	10
11. 品質保証について	11
12. 交換部品のご注文	11

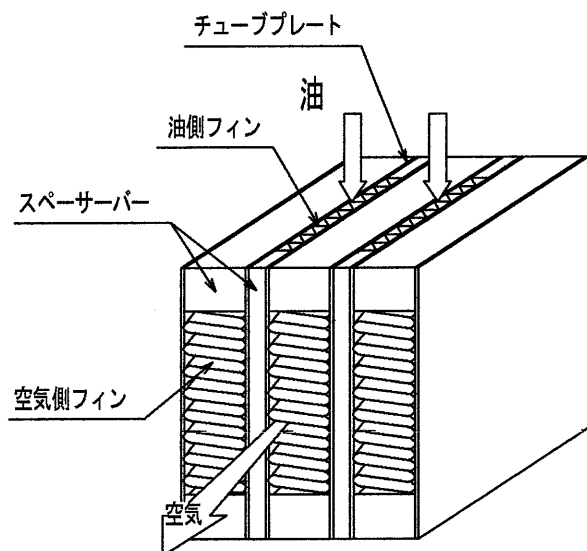
1. 構造

機能上、大別すると3つの部分から出来ています。

1) ラジエータ部分

ラジエータ部分はアルミニウム合金製で、熱交換器の基本構造は、油側と空気側の2通路から成り立っています。

その通路は、油側と空気側が互いに直角に流れるように組立てられています。



2) 送風機部分

本油冷却器は、送風用に AN・AOA 型は有圧換気扇、AN-E 型は D.C モータ駆動のファンを使用しています。

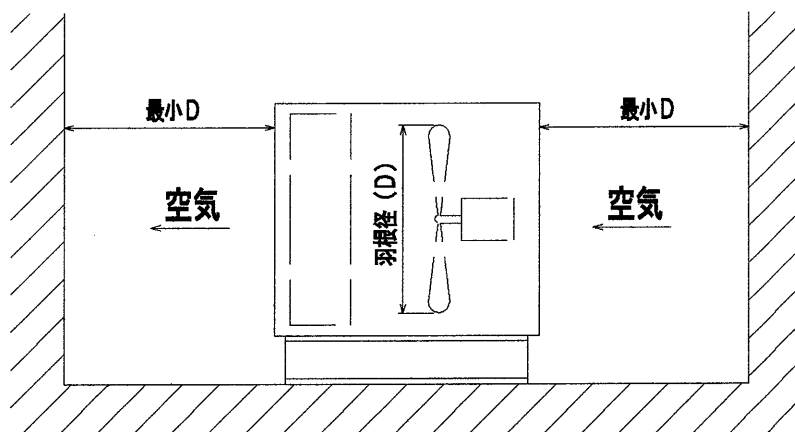
これによりラジエータに空気を送り込んでいます。

3) 外板部分

ラジエータ部分と有圧換気扇部分或いは D.C モータ駆動のファンを取付けるフレーム、および送風通路をつける外板で組立てられています。

2. 据 付

- 1) 基礎および取付台は十分な強度を有したものに据付け、ボルトは完全に締付けること。
- 2) 吸込み側・吐出し側には、羽根径 (D) と同一寸法以上の空間を設けること。
障害物があると、目的の冷却能力が得られないことがあります。



- 3) 形式により使用環境が異なるので、下表に従ってご使用ください。

型式	周囲温度	相対湿度	屋内外区分
AN型	-30℃ ~ +50℃	90%以下	屋内使用
AOA型	-30℃ ~ +50℃	90%以下	屋外使用
AN-E型	-10℃ ~ +40℃	95%以下	屋外使用 (但し、電動機部には直接受水の無いこと。)

3. 配 管

- 1) 配管を接続する前に、配管の中の汚れ・ゴミ等を除去すること。
- 2) 油口に配管取付けによる不要な荷重、あるいは運転中の不要な荷重がかからないように配管し、パイプサポートは油口の近くに設けること。
- 3) 配管中には、必ず空気抜きと油抜きを設けること。
- 4) 接続した配管に乗らないこと。

4. 電気工事

- 1) 電気工事、アース工事は電気工事士が行うこと。
- 2) 有圧換気扇のファン回転方向は、電動機側より見て反時計方向にすること。
時計方向では逆回転になるため、3本の電源のうち2本を入れ換えてください。
結線図、電源仕様は納入仕様図をご覧ください。
- 3) D.C モータ駆動のファン回転方向は、電動機側より見て時計方向です。
結線図、電源仕様は納入仕様図をご覧ください。
- 4) アースは確実にこなうこと。
AN型及びAOA型特殊品（リード線4芯仕様）はコードにアース線、AOA型は機種により有圧換気扇のモータ部又は脚部にアース端子がついています。
- 5) 電動機焼損および配線回路保護のため、配線系統にモータブレーカ、電磁開閉器、ヒューズなどの保護装置を設置すること。
AOA型・AN型の過負荷保護装置は、納入仕様図に記載の「ブレーカ選定電流参考値」を目安に選定してください。

5. 温度過昇防止装置について

有圧換気扇電動機部には、自動復帰形サーマルプロテクター（過負荷保護装置）を内蔵しています。過負荷、欠相運転あるいは拘束運転などの異常時に下記のように作動しますので処置をしてください。

《作動》	回転が一時的に遅くなって停止します。 しばらくすると回転します。 停止と回転を繰り返します。
《処置》	分電盤のブレーカを切り、原因を取除いて、電動機が冷えてから再運転してください。 それでも停止するときは、分電盤のブレーカを切り、専門の工事店へ修理依頼してください。

警告



電源を入れたままにすると、電動機が冷えたとき自動的に復帰し、急に回転するため大変危険です。
突然回転し始めて、けがや感電の原因になります。

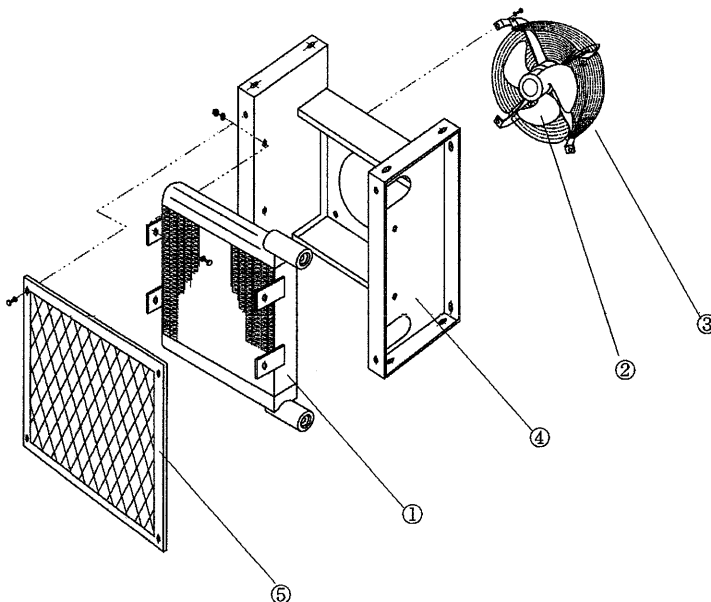
*AN型、AOA-108AK(400V 級品)、AOA-108A-SK(400V 級品)、AOA-194A(400V 級品)、AOA-194A-S(400V 級品)、AOA-194A-DE(400V 級品)、AOA-252AK(400V 級品)、AOA-252A-SK(400V 級品)、AOA-252A-DE(400V 級品)、AOA-360A(400V 級品)、AOA-360A-S(400V 級品)、AOA-360A-DE(400V 級品)、AOA-380A型、AOA-620A、AOA-620A-S、AOA-620A-DE、AOA-1640A、AOA-1976A、AN-E型の油冷却器には、自動復帰形サーマルプロテクターは内蔵されておりません。

6. 分解および組立て

- 1) 送風機の電源を切り、配線を取外す。
- 2) 油側配管に圧力がかかっていることを確認する。
- 3) 油の飛散防止対策後、油を抜き、油出入口の配管を取外す。
- 4) ユニット等に取り付けられている脚部のボルトを取外す。
- 5) 油冷却器を作業しやすい場所に移動する。
- 6) カバー付きの油冷却器は、タッピンねじを取外すと、カバー・ガードを分解することができます。これでラジエータ、フレーム、有圧換気扇が全部見える状態となります。
- 7) ラジエータは4箇所、有圧換気扇は4～12箇所のボルト類を取外すことにより、簡単に各部分に分解できます。
- 8) 組立ては、分解と逆の手順7)～1)で行なってください。

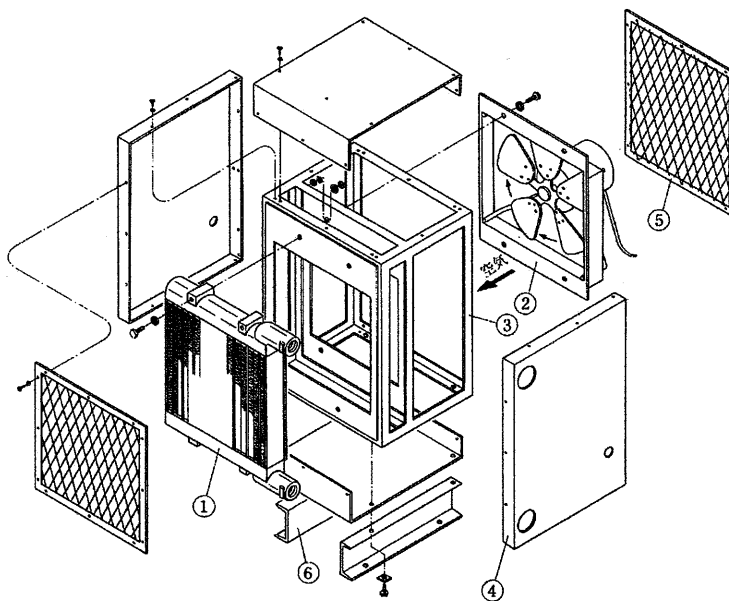
①AN型分解図

	部品名	材質
1	ラジエータ	アルミニウム合金
2	有圧換気扇	A'ssy
3	ファンガード	SWM-B
4	フレーム	SPC
5	ラジエータガード	SS400



②AOA型分解図

	部品名	材質
1	ラジエータ	アルミニウム合金
2	有圧換気扇	A'ssy
3	フレーム	SS400
4	カバー	SPC
5	ガード	SS400
6	スタンド	SS400



7. 取扱上の注意

本油冷却器は、ラジエータ部がアルミニウム合金製です。
油漏れの原因となりますので、局部的、衝撃的な外力を加えないでください。
アルミニウム合金製で特別な溶接を行っているため、ハンダ修理では使用に耐えられません。
また、空気側フィンが薄い板を使用しているため、損傷しやすいので十分注意してください。
もし何らかの原因で倒れた場合は、へら状の道具を用いて修正が可能です。

8. 保守点検



警告



清掃作業中は換気を十分に行い、火気厳禁のこと。
爆発や火災の原因となります。

分解して清掃するのが理想ですが、汚れの状態により組立てたまま清掃しても差し支えありませんが、屋内仕様の有圧換気扇には蒸気や洗浄液がかからないようにしてください。
保守期間は使用環境により異なりますので、一定期間その状況を観察し、期間を定めてください。

年一回は必ず実施すること

- 1) 空気側フィンの目詰まり除去
フィンに、ほこり・砂・虫・切削粉等が付着し目詰まりを起こすと性能低下の原因となるので除去すること。
除去は、圧縮空気または蒸気を吹き付ける。
油性塵埃のひどいときは、中性洗剤または洗剤油で洗浄する。
注1) 吹き付け方は、通常の空気の流れと反対方向から行い、フィンが倒れないように注意すること。
注2) 水を使用したときは気吹きを行い、十分に乾燥させること。
- 2) 環境腐食因子の除去
大気中の環境汚染物質や、海塩粒子の油冷却器への付着・濃縮は、機器の長期の運転に対し悪影響を及ぼすため、一定期間毎に洗浄を行うこと。
上水道または清浄な工業用水で洗浄し、終了後十分に乾燥させること。
- 3) 油側通路の洗浄
長期間の使用により、油側通路に不純物・油アカが付着し通路抵抗が増した場合は、洗浄すること。
洗浄は、油を抜き、洗浄油（軽油、フラッシングオイル等）を満たし、汚れた洗浄油が出なくなるまで行うこと。
- 4) 異常音の有無
電動機のボールベアリングの寿命は約1万時間ですが、使用状況によって異なります。
電動機から異常音が発生した場合、点検・交換が必要です。
- 5) ブラシの点検（AN-E型の場合）
1,000時間毎にブラシを点検してください。
ブラシ側面の磨耗限界線近くまで磨耗していれば、カーボン粉を除去した後、新品ブラシと交換してください。

9. 保 管

- 1) 保管中、異物が入らないように養生すること。
- 2) 結露防止のため、湿気の多い所に保管しないこと。
- 3) 屋外に保管しないこと。
- 4) 水がかからないように保管すること。
- 5) 油冷却器の上に物を置いたり、立てかけたり、乗ったりしないこと。

10. 故障の原因と対策

状況	発生箇所	原因	対策
油漏れ	ラジエータ	最高使用圧力・温度以上の使用	カムイに連絡する
		腐食	カムイに連絡する
油漏れ	油出入口 ポートネジ部	締付不足	増締めする
		シールテープの巻き忘れ または巻数不足	シールテープの巻き直し
油温度の上昇		空気側フィンが目詰まり	定期清掃の実施
		油流量不足	油流量をチェックし、 規定流量を流す。
ファンが回転しない	有圧換気扇 或いは、 D.C モータ駆動 ファン	電源の接続が正しくない	正しく接続する
		ブレーカが切れている	入りにする
		サーマルプロテクターが 作動している	電源を切って原因を取除 き、電動機が冷えてから再 運転する
		ブラシが磨耗している	カーボン粉を除去した後、 新品ブラシと交換する
運転中に異常音や振動 がする	ラジエータ	ラジエータの取付ボルトが 緩んでいる	締め直し
	有圧換気扇 或いは、 D.C モータ駆動 ファン	有圧換気扇の取付ボルトが 緩んでいる	締め直し
		軸受の音がする	カムイに連絡する
	外板	全面に錆が発生している	カムイに連絡する
焦げ臭いにおいがする	有圧換気扇 或いは、 D.C モータ駆動 ファン	羽根に何か引っ掛かっている	電源を切ってから、引っ掛 かっているものを取除く
		周囲温度が高い	カムイに連絡する

11. 品質保証について

1. 製品の保証期間は納入後 1.5 年、又は使用開始後 1 年のいずれか早い方の期日となります。
2. 保証期間内における製作者側の設計・製作上の不備によるトラブルが発生した場合は、無償にて修理又は交換致します。
但し、お客様の不適切な取り扱いならびに使用による場合は、この保証の範囲から除外させていただきます。
3. 保証範囲は納入製品単体のみです。
当社製品の故障に起因するお客様での損失や補償は、当社の保証外とさせていただきます。
※別に定める保証条件がある場合は、そちらを優先します。

12. 交換部品のご注文

ラジエータ・有圧換気扇など部品のご注文は、下記までご連絡ください。

神威産業株式会社

営業所	郵便番号	住所	TEL	FAX
本社	〒104-0045	東京都中央区築地 2-11-24 第 29 興和ビル別館	03-3549-0331	03-3545-8500
大阪営業所	〒550-0011	大阪市西区阿波座 2-2-18	06-6543-0701	06-6543-0277
名古屋営業所	〒468-0014	名古屋市天白区中平 1-227	052-217-9131	052-217-9133