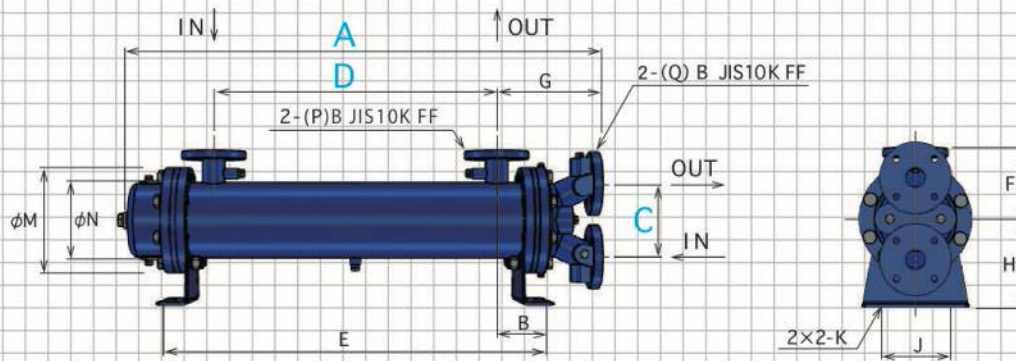


HBD series

5-10B / PLAIN TUBE TYPE 海水用

TYPE : HBD-8**F*



SIZE

最高使用圧力 | 胴側 : 0.98MPaG 管側 : 0.49MPaG | 標準塗装色 | メタリックブルー
 Max. working pressure | Shell side : 0.98MPaG Tube side : 0.49MPaG | Standard paint color | Metallic blue

TYPE	A	B	C	D	E	F	G	H	J	K	M	N	P	Q	質量 (kg)
HBD-510	824	78	150	460	616	140	203	160	120	18×25	195	139.8	1 1/4	1 1/4	52
512	934			570	726										55
514	1049			685	841										58
516	1169			805	961										60
518	1279			915	1071										63
520	1404			1040	1196										67
HBD-620	1012	79.5	160	620	784	150	219.5	180	140	18×30	230	165.2	1 1/2	1 1/2	71
623	1122			735	894										75
625	1192			805	964										78
627	1267			880	1039										81
630	1372			985	1144										85
HBD-840	1180	84	200	720	888	180	255	200	160	22×35	280	216.3	2	2	145
850	1380			920	1088										155
860	1580			1120	1288										165
870	1800			1340	1508										176
880	2010			1550	1718										187
HBD-1080	1290	94	220	780	968	220	285	250	200	22×35	340	267.4	2 1/2	2 1/2	225
1090	1410			900	1088										235
10100	1520			1010	1198										245
10120	1760			1250	1438										270
10140	2000			1490	1678										295
10160	2240			1730	1918										320

単位 : mm

※性能グラフはHCシリーズと同様。

※The performance curve is the same as HC series.