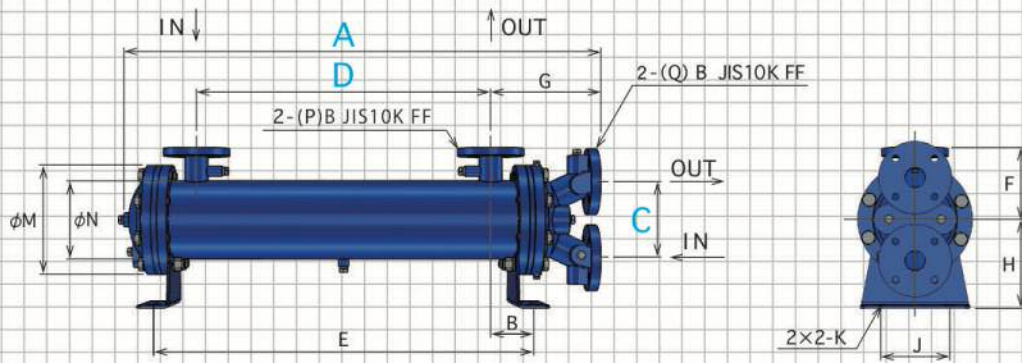


HCD series

5-10B / PLAIN TUBE TYPE 清水用

TYPE : HCD-8**F*



SIZE

最高使用圧力 | 胴側 : 0.98MPaG 管側 : 0.49MPaG | 標準塗装色 | メタリックブルー
 Max. working pressure | Shell side : 0.98MPaG Tube side : 0.49MPaG | Standard paint color | Metallic blue

TYPE	A	B	C	D	E	F	G	H	J	K	M	N	P	Q	質量 (kg)
HCD-510	789	78	150	460	616	140	203	160	120	18×25	195	139.8	1 1/4	1 1/4	48
512	899			570	726										51
514	1014			685	841										54
516	1134			805	961										57
518	1244			915	1071										60
520	1369			1040	1196										63
HCD-620	982	82	160	620	784	150	219.5	180	140	18×30	230	165.2	1 1/2	1 1/2	71
623	1092	735		894	75										
625	1162	805		964	77										
627	1237	880		1039	80										
630	1342	985		1144	84										
HCD-840	1135	84		200	720										888
850	1335		920		1088	145									
860	1535		1120		1288	155									
870	1755		1340		1508	170									
880	1965		1550		1718	185									
HCD-1080	1240		94		220	780	968	220	285	250	200	22×35	340	267.4	2 1/2
1090	1360	900		1088		214									
10100	1470	1010		1198		224									
10120	1710	1250		1438		249									
10140	1950	1490		1678		274									
10160	2190	1730		1918		299									

単位 : mm

※性能グラフはHCシリーズと同様。

※The performance curve is the same as HC series.