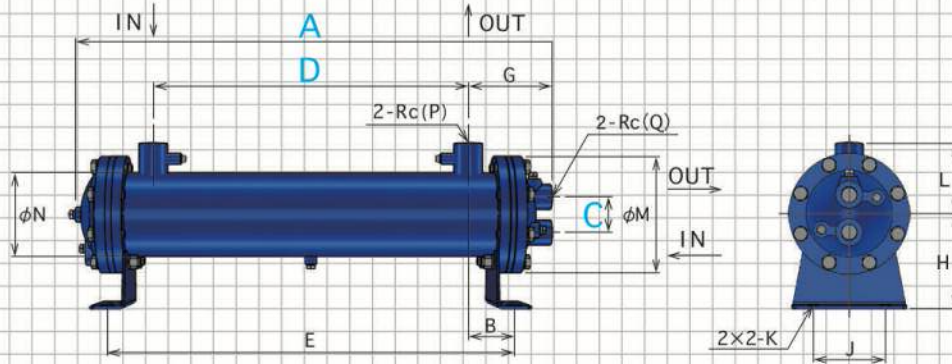


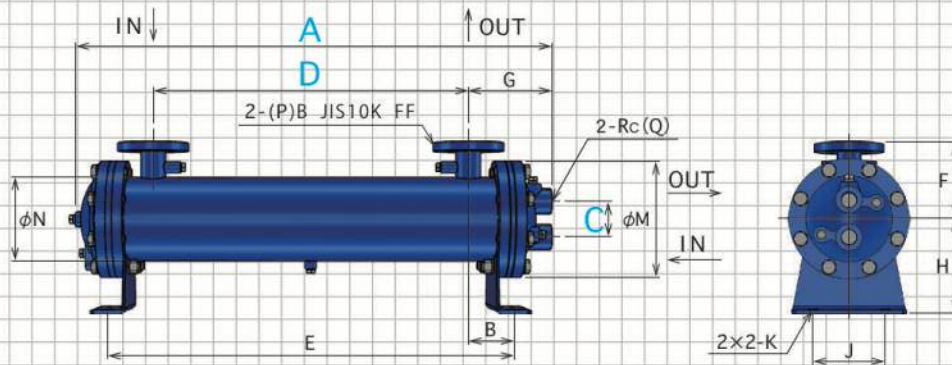
HC series

5-10B / PLAIN TUBE TYPE 清水用

TYPE : HC-8 **P*



TYPE : HC-8 **F*



SIZE

最高使用圧力 | 胴側 : 0.98MPaG 管側 : 0.49MPaG | 標準塗装色 | メタリックブルー
 Max. working pressure | Shell side : 0.98MPaG Tube side : 0.49MPaG | Standard paint color | Metallic blue

TYPE	A	B	C	D	E	F	G	H	J	K	L	M	N	P	Q	質量 (kg)
HC-510	739	78	65	460	616	140	153	160	120	18×25	120	195	139.8	1 1/4	3/4	38
512	849			570	726											41
514	964			685	841											44
516	1084			805	961											47
518	1194			915	1071											50
520	1319			1040	1196											53
HC-620	922	82	70	620	784	150	159.5	180	140	18×30	140	230	165.2	1 1/2	1	59
623	1032	735		894	63											
625	1102	805		964	65											
627	1177	880		1039	68											
630	1282	985		1144	72											
HC-840	1065	84		100	720											888
850	1265		920		1088	130										
860	1465		1120		1288	140										
870	1685		1340		1508	155										
880	1895		1550		1718	170										
HC-1080	1160		94		120	780	968	220	205	250	200	22×35	200	340	267.4	2 1/2
1090	1280	900		1088		195										
10100	1390	1010		1198		205										
10120	1630	1250		1438		230										
10140	1870	1490		1678		255										
10160	2110	1730		1918		280										

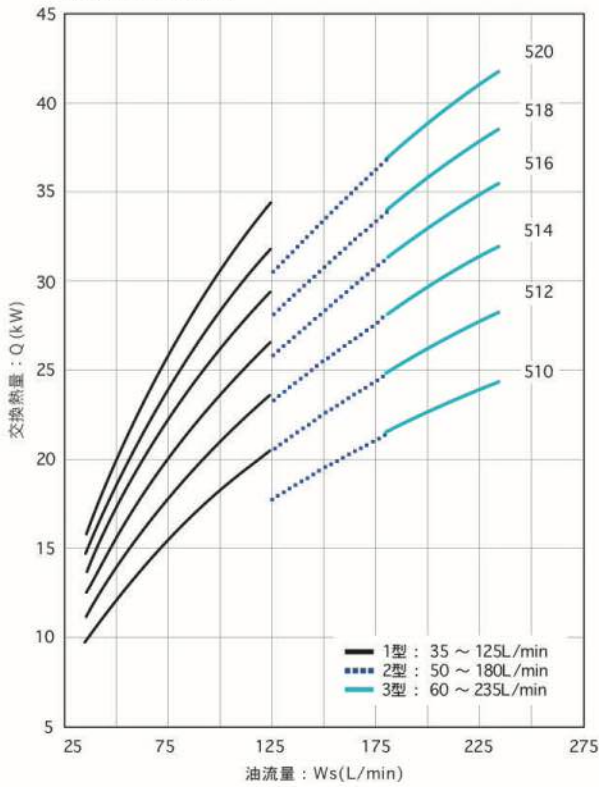
単位 : mm

SPEC

条件 | 流体：ISO VG32相当 油入口温度：65℃ 水入口温度：30℃
 Condition | Fluid：ISO VG32 equivalent. Oil inlet temperature：65℃ Water inlet temperature：30℃

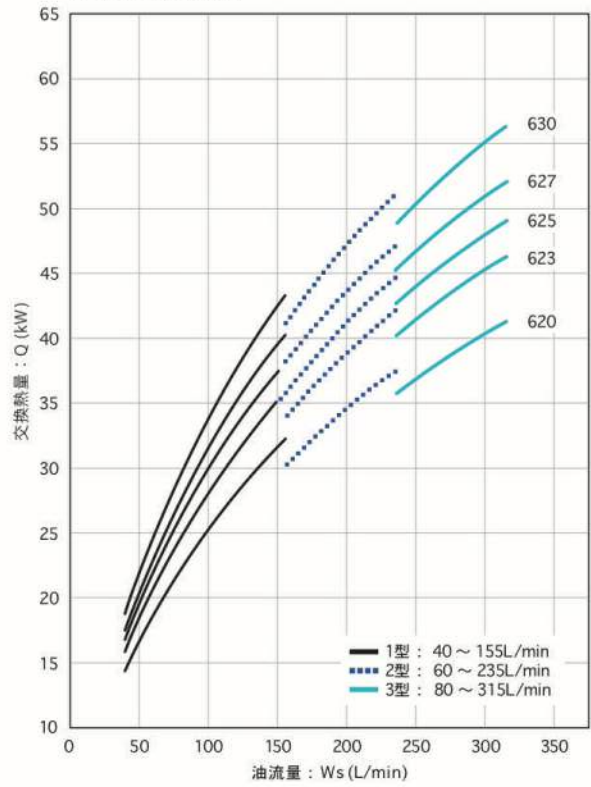
HC-5 series

冷却水量：50L/min



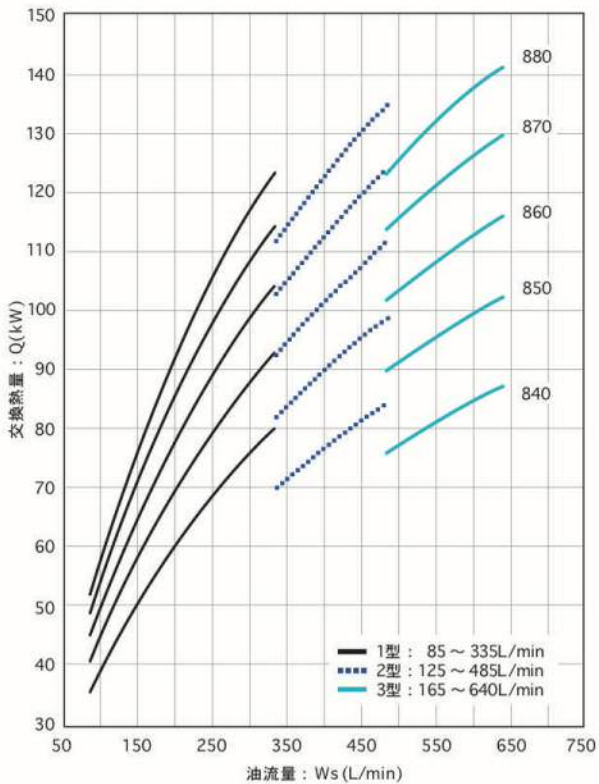
HC-6 series

冷却水量：80L/min



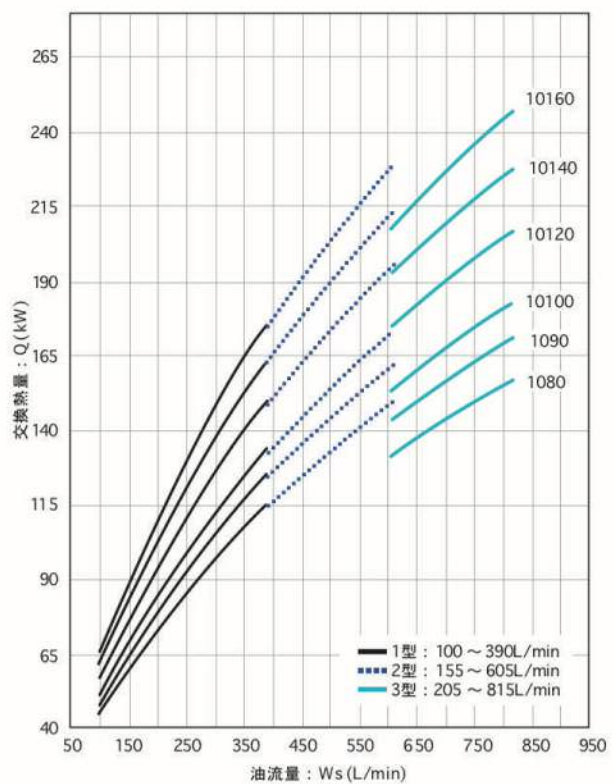
HC-8 series

冷却水量：150L/min



HC-10 series

冷却水量：250L/min



上記と異なる条件でご使用の場合はP45の「選定仕様書」を正確に記入の上、弊社までご連絡ください。