

型式表示例
Model display example

1 LBD - **2** 870 **3** F **4** 2

1 シリーズ Series

LBD : フィンチューブ [Fin tube]
海水用 [For sea water]
管側取合形状フランジ [Water port connection flange type]
末尾にAが入っている場合は、標準外になります。
If "A" is in the end, it is special specification.

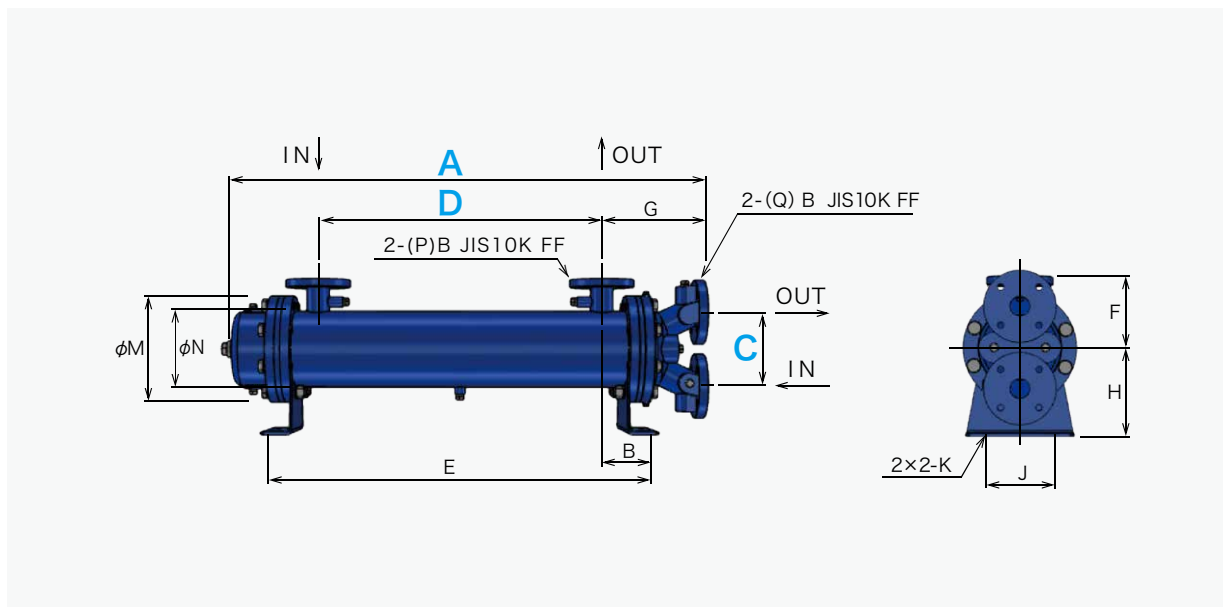
2 モデルナンバー Model number

4 胴側流量区分 Oil flow rate category

1:1型 [Type1]
2:2型 [Type2]
3:3型 [Type3]

3 胴側取合形状 Oil port connection type

F:フランジ [Flange]



最高使用圧力
Max. working pressure

胴側 : 0.98MPaG / 管側 : 0.49MPaG
Shell side : 0.98MPaG / Tube side : 0.49MPaG

標準塗装色
Standard paint color

メタリックブルー
Metallic blue

1	2	A	B	C	D	E	F	G	H	J	K	M	N	P	Q	質量 Mass (kg)	伝熱面積 Area (m ²)
LBD-515	800				430	584										53	1.72
520	930				560	714										57	2.23
525	1070		77	150	700	854	140	210	160	120	18×25	195	139.8	1 1/2	1 1/4	61	2.78
530	1190				820	974										64	3.24
535	1310				940	1094										68	3.71
LBD-625	830				400	594										72	2.50
630	960				530	724										77	3.24
640	1100				670	864										83	4.03
645	1220		97	160	790	984	160	245	180	140	18×30	230	165.2	2	1 1/2	88	4.71
650	1340				910	1104										93	5.38
660	1450				1020	1214										97	6.01
665	1540				1110	1304										101	6.52
LBD-860	1000				520	708										130	6.03
870	1140				660	848										140	7.50
885	1260				780	968										148	8.77
8100	1380				900	1088										157	10.0
8110	1490		94	200	1010	1198	180	265	200	160	22×35	280	216.3	2 1/2	2	165	11.1
8120	1580				1100	1288										171	12.1
8135	1730				1250	1438										182	13.7
8145	1800				1320	1508										187	14.4
8160	1970				1490	1678										199	16.2
LBD-10110	1170				640	848										201	11.1
10130	1290				760	968										213	12.9
10145	1410				880	1088										225	14.8
10165	1520				990	1198										236	16.5
10180	1610		104	220	1080	1288	220	295	250	200	22×35	340	267.4	3	2 1/2	245	17.9
10200	1760				1230	1438										261	20.3
10210	1830				1300	1508										268	21.4
10240	2000				1470	1678										285	24.0
10260	2120				1590	1798										297	25.9

※性能グラフはLCシリーズと同様。

※ The performance curve is the same as LC series.

単位 Unit : mm