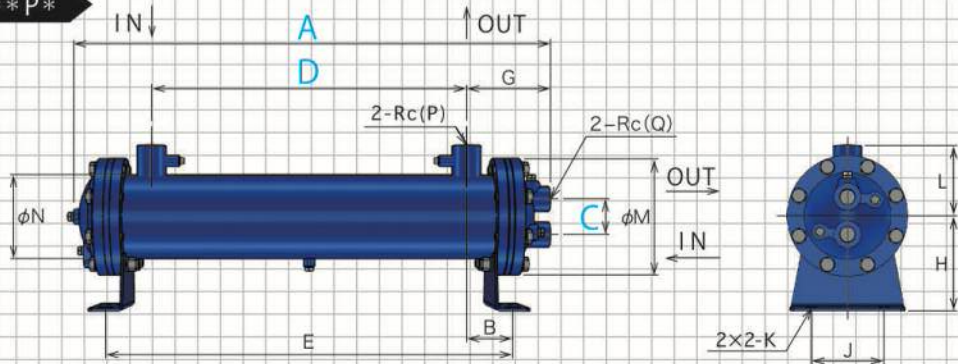


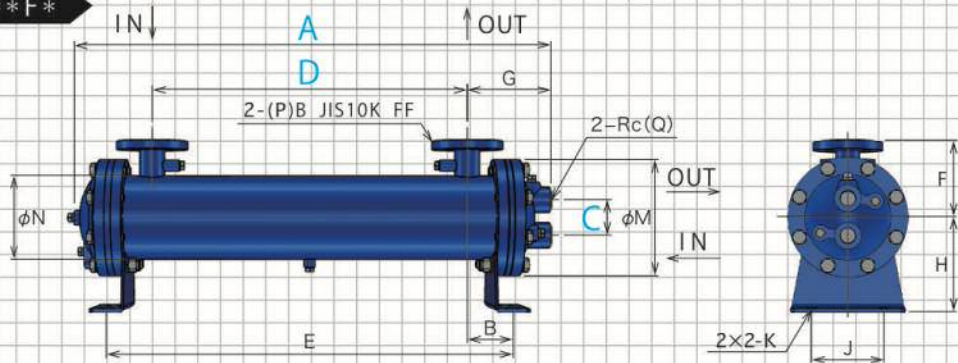
# LC series

## 5-10B / FIN TUBE TYPE 清水用

TYPE : LC-8\*\*P\*



TYPE : LC-8\*\*F\*



SIZE 最高使用圧力 | 胴側 : 0.98MPaG 管側 : 0.49MPaG | 標準塗装色 | メタリックブルー  
 Max. working pressure | Shell side : 0.98MPaG Tube side : 0.49MPaG | Standard paint color | Metallic blue

TYPE	A	B	C	D	E	F	G	H	J	K	L	M	N	P	Q	質量 (kg)
LC-515	715	77	65	430	584	140	160	160	120	18×25	125	195	139.8	1 1/2	3/4	41
520	845			560	714											45
525	985			700	854											49
530	1105			820	974											52
535	1225			940	1094											56
LC-625	740	97	70	400	594	160	185	180	140	18×30	135	230	165.2	2	1	58
630	870			530	724											63
640	1010			670	864											69
645	1130			790	984											74
650	1250			910	1104											79
660	1360			1020	1214											83
665	1450	1110	1304	87												
LC-860	885	94	100	520	708	180	195	200	160	22×35	175	280	216.3	2 1/2	1 1/4	108
870	1025			660	848											118
885	1145			780	968											126
8100	1265			900	1088											135
8110	1375			1010	1198											143
8120	1465			1100	1288											149
8135	1615			1250	1438											160
8145	1685			1320	1508											165
8160	1855			1490	1678											177
LC-10110	1040	104	120	640	848	220	215	250	200	22×35	※	340	267.4	3	1 1/2	170
10130	1160			760	968											182
10145	1280			880	1088											194
10165	1390			990	1198											205
10180	1480			1080	1288											214
10200	1630			1230	1438											230
10210	1700			1300	1508											237
10240	1870			1470	1678											254
10260	1990			1590	1798											266

単位 : mm

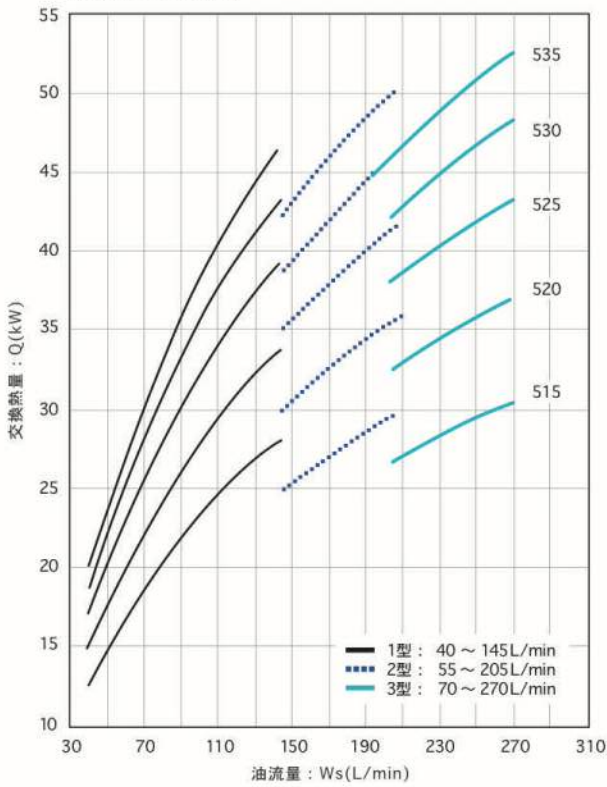
※LC-10シリーズは胴側取合フランジタイプのみ。  
 ※Shell side connection of LC-10 series is flange type only.

# SPEC

条件 | 流体：ISO VG32相当 油入口温度：65℃ 水入口温度：30℃  
 Condition | Fluid：ISO VG32 equivalent. Oil inlet temperature：65℃ Water inlet temperature：30℃

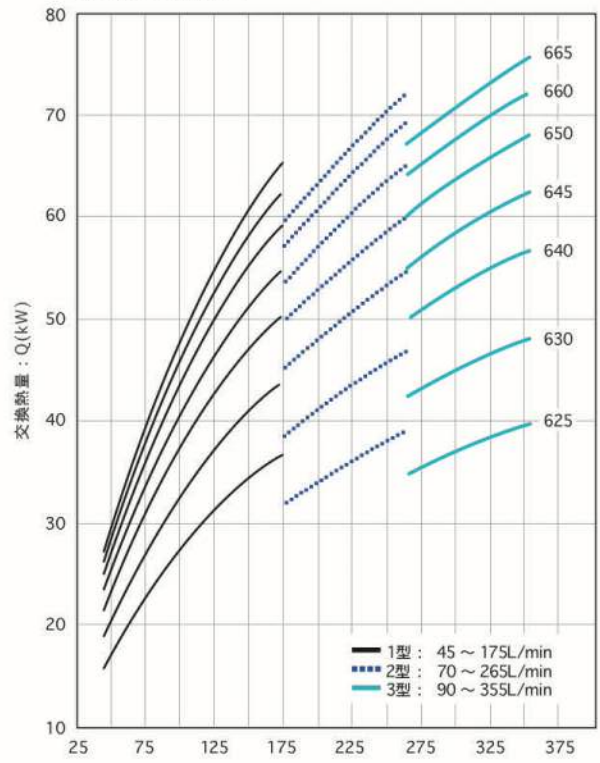
## LC-5 series

冷却水量：50L/min



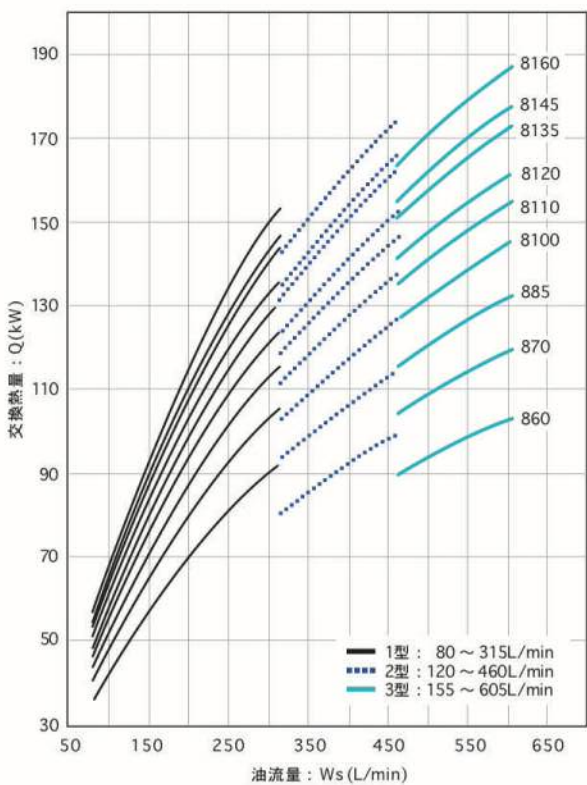
## LC-6 series

冷却水量：60L/min



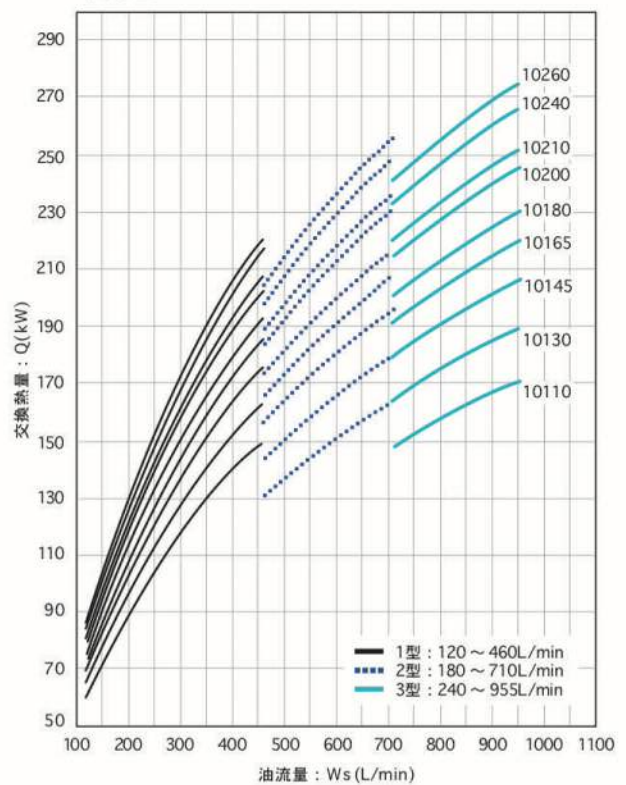
## LC-8 series

冷却水量：150L/min



## LC-10 series

冷却水量：200L/min



上記と異なる条件でご使用の場合はP45の「選定仕様書」を正確に記入の上、弊社までご連絡ください。