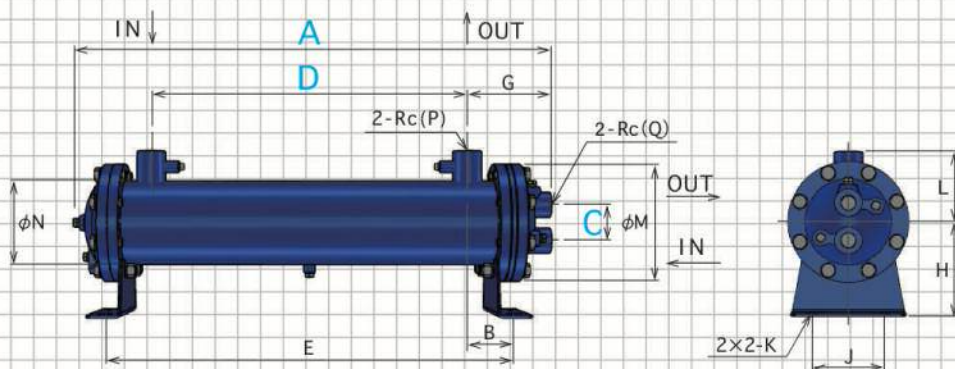


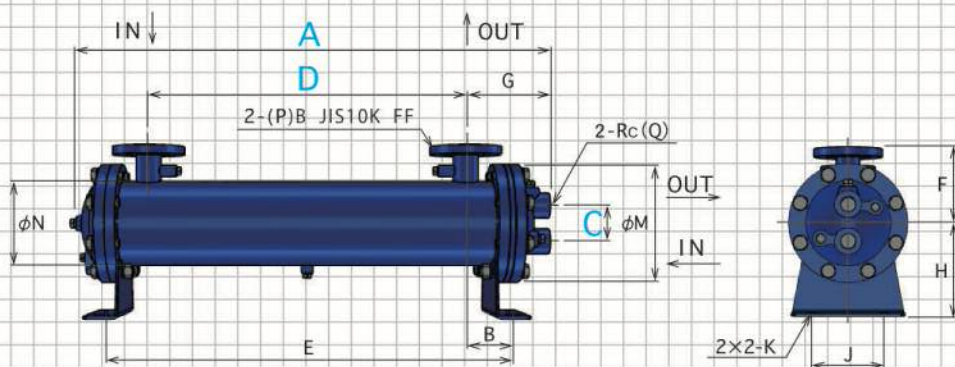
SHC series

2-4B / PLAIN TUBE TYPE 清水用

TYPE : SHC-4**P*



TYPE : SHC-4**F*



SIZE

最高使用圧力 | 胴側 : 0.98MPaG 管側 : 0.49MPaG | 標準塗装色 | メタリックブルー
 Max. working pressure | Shell side : 0.98MPaG Tube side : 0.49MPaG | Standard paint color | Metallic blue

TYPE	A	B	C	D	E	F	G	H	J	K	L	M	N	P	Q	質量 (kg)												
SHC-2010	286	68	32	144	273	80	76	70	50	11×15	50	100	60.5	1/2	1/2	6												
2015	396			254	383											7												
2020	506			364	493											8												
2025	616			474	603											9												
SHC-303	374	78	40	192	341	93	97	87	58	11×20	63	128	89.1	3/4	3/4	11												
304	464			282	431											12												
305	554			372	521											13												
306	644			462	611											14.5												
307	734			552	701											16												
308	824			642	791											17												
309	914			732	881											18												
310	1004			822	971											19												
SHC-410	699			67	60											465	599	125	129	125	110	18×22	115	170	114.3	1	3/4	28
412	814															580	714											30
414	929	695	829			32																						
416	1044	810	944			35																						
418	1159	925	1059			37																						
420	1264	1030	1164			39																						

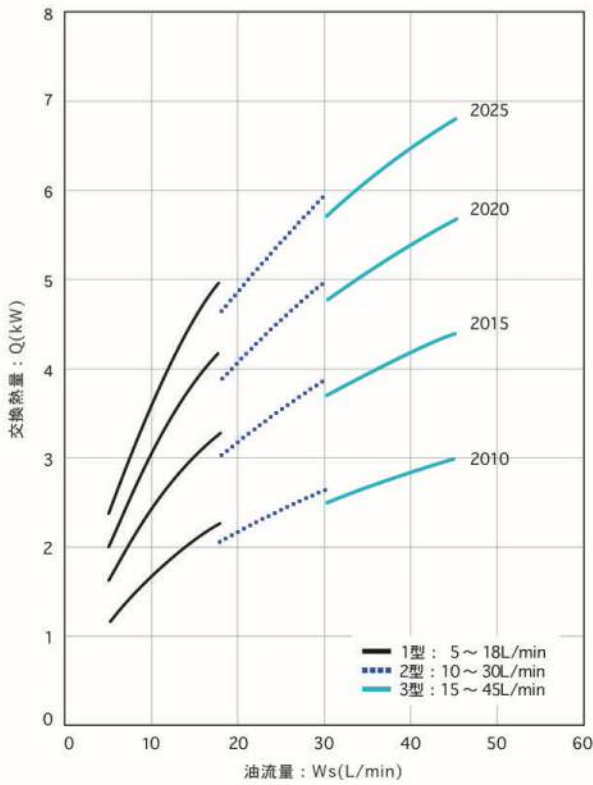
単位 : mm

SPEC

条件 | 流体：ISO VG32相当 油入口温度：65℃ 水入口温度：30℃
 Condition | Fluid：ISO VG32 equivalent. Oil inlet temperature：65℃ Water inlet temperature：30℃

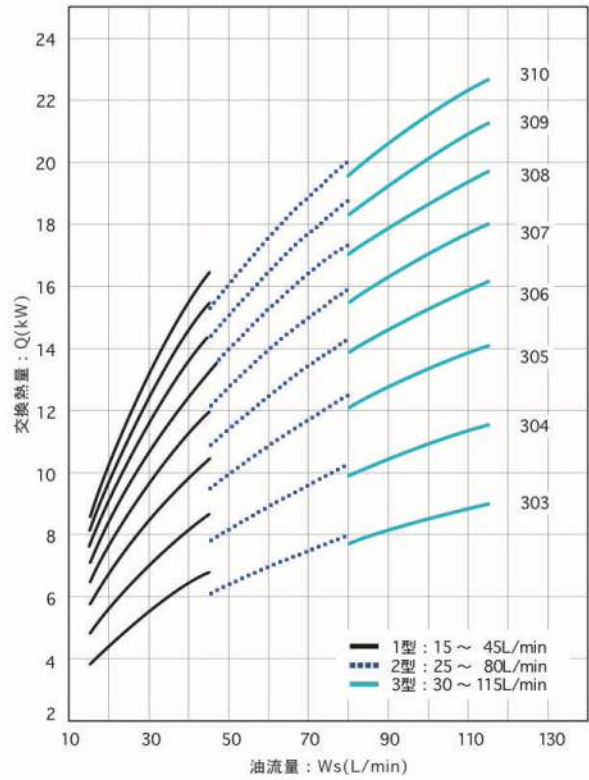
SHC-2 series

冷却水量：10L/min



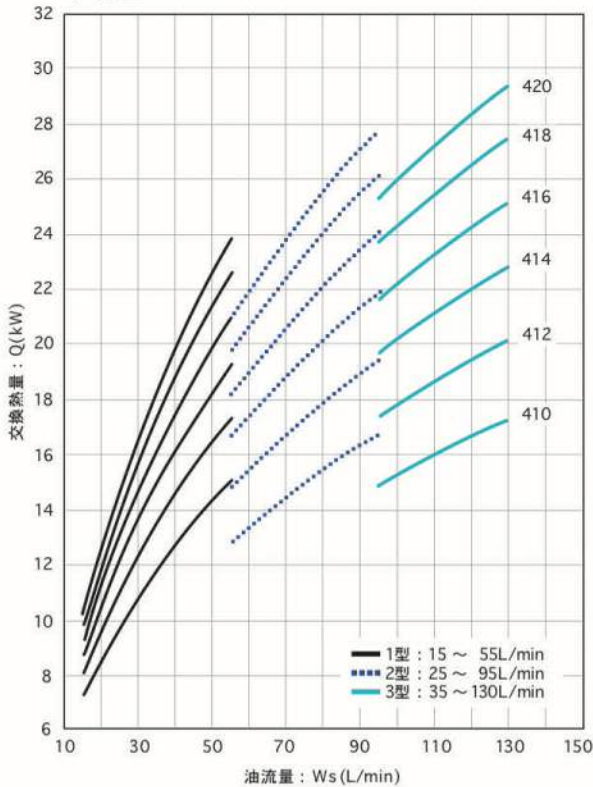
SHC-3 series

冷却水量：20L/min



SHC-4 series

冷却水量：40L/min



上記と異なる条件でご使用の場合はP45の「選定仕様書」を正確に記入の上、弊社までご連絡ください。

SL
LC
LCD/LBD
SHC
HC
HCD/HBD
XC2K
YC2K
AN/ADC
AOA-A
AOA-A-5
AOA-A-DE