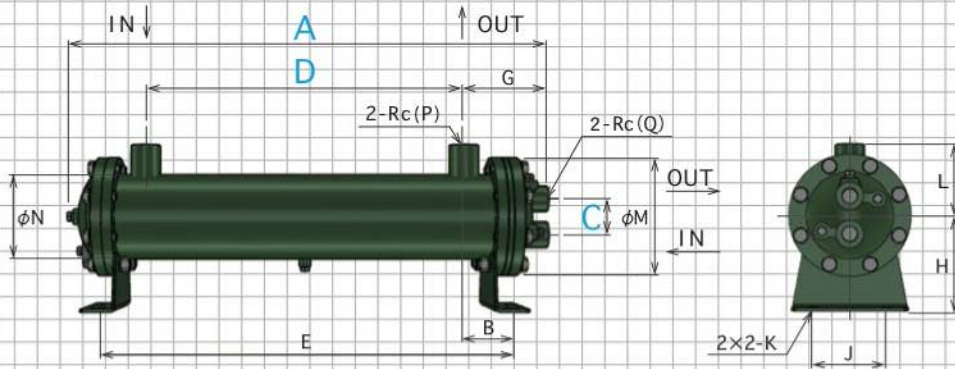


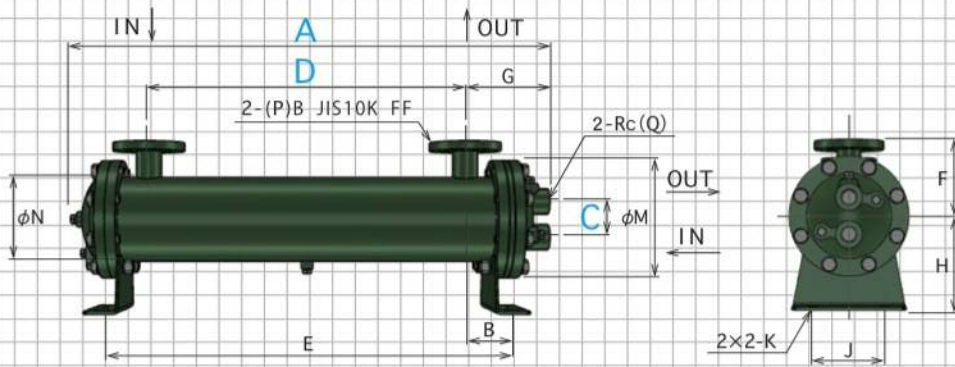
XC2K series

3-5B / FIN TUBE TYPE 清水用 管側ねじ込みタイプ

TYPE : XC2K04-****PP*



TYPE : XC2K04-****FP*



SIZE | 最高使用圧力 | 胴側 : 0.98MPaG | 管側 : 0.49MPaG | 標準塗装色 | 暗緑色
 Max. working pressure | Shell side : 0.98MPaG | Tube side : 0.49MPaG | Standard paint color | Dark green

TYPE	A	B	C	D	E	F	G	H	J	K	L	M	N	P	Q	伝面 (m ²)	質量 (kg)
XC2K03-0400	485			276	458											0.58	11
0600	685	99	45	476	658	103	115	87	58	11×20	80	128	89.1	1	3/4	0.92	14
0800	885			676	858											1.26	17
1000	1085			876	1058											1.59	20
XC2K04-0400	505	77	55	260	414	130	133	125	110	18×22	110	170	114.3	1 1/4	1	1.05	23
0600	705			460	614											1.66	28
0800	905			660	814											2.27	32
1000	1105			860	1014											2.89	37
1200	1305			1060	1214											3.50	41
XC2K05-0600	719	77	70	445	599	140	141	160	120	18×25	125	195	139.8	1 1/2	1	2.29	36
0800	919			645	799											3.14	42
1000	1119			845	999											3.99	47
1200	1319			1045	1199											4.83	53
1400	1519			1245	1399											5.68	59

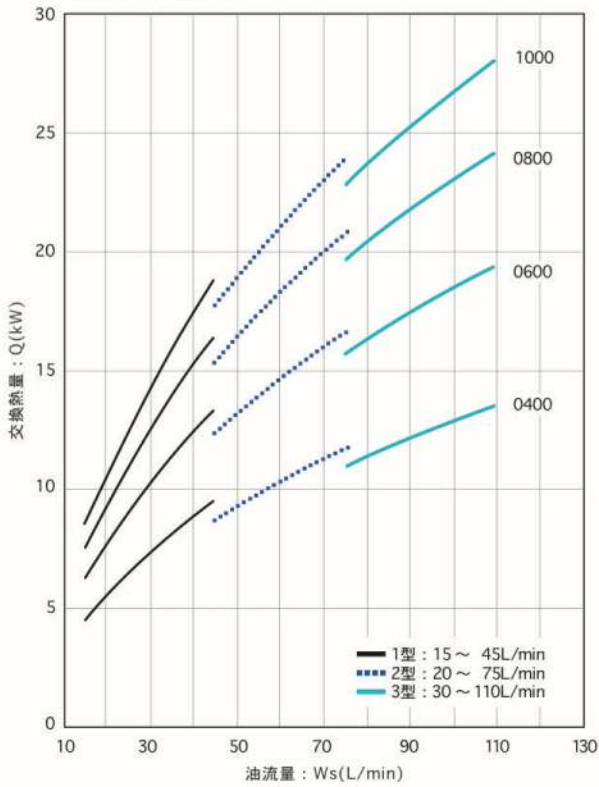
単位 : mm

SPEC

条件 | 流体: ISO VG32相当 油入口温度: 65°C 水入口温度: 30°C
 Condition | Fluid: ISO VG32 equivalent. Oil inlet temperature: 65°C Water inlet temperature: 30°C

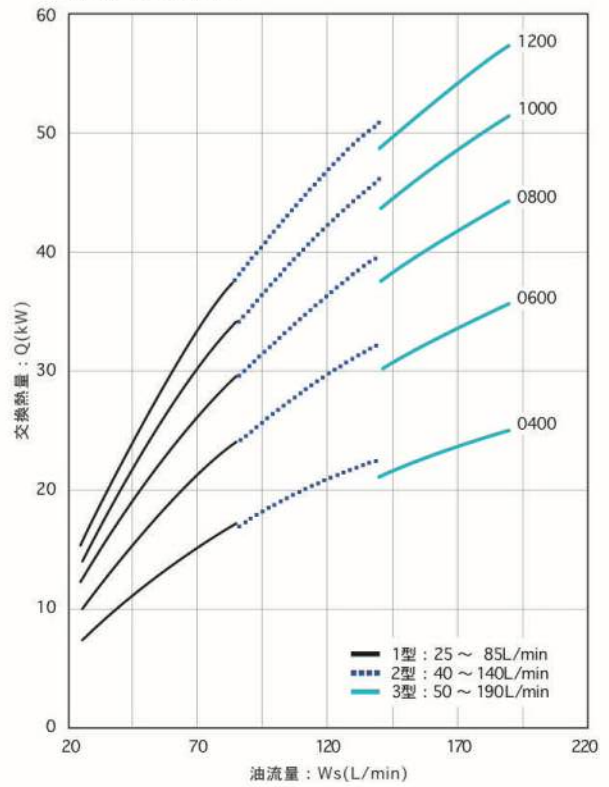
XC2K03 series

冷却水量: 30L/min



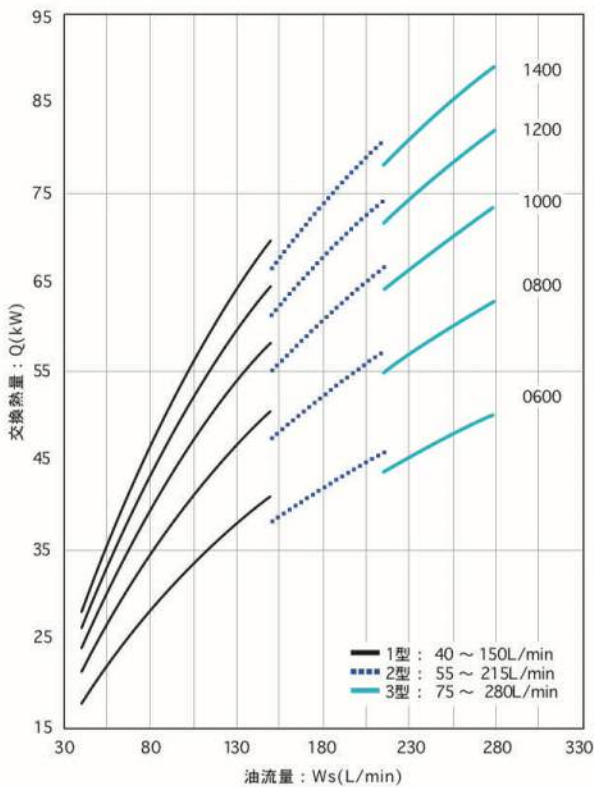
XC2K04 series

冷却水量: 55L/min



XC2K05 series

冷却水量: 80L/min

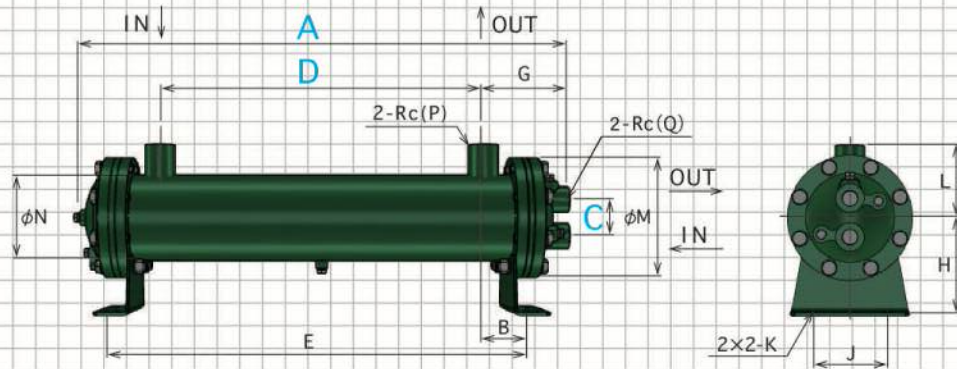


上記と異なる条件でご使用の場合はP45の「選定仕様書」を正確に記入の上、弊社までご連絡ください。

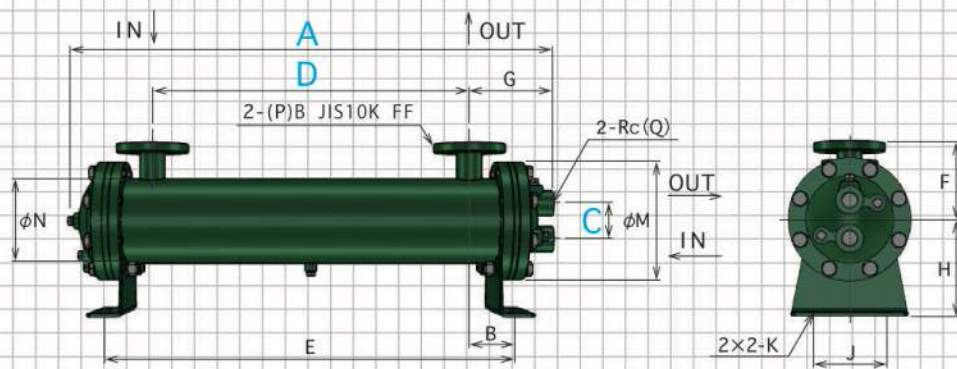
XC2K series

6-10B / FIN TUBE TYPE 清水用 管側ねじ込みタイプ

TYPE : XC2K08-****PP*



TYPE : XC2K08-****FP*



SIZE 最高使用圧力 | 胴側 : 0.98MPaG 管側 : 0.49MPaG | 標準塗装色 | 暗緑色
 Max. working pressure | Shell side : 0.98MPaG Tube side : 0.49MPaG | Standard paint color | Dark green

TYPE	A	B	C	D	E	F	G	H	J	K	L	M	N	P	Q	伝面 (m ²)	質量 (kg)
XC2K06-0600	732	90	80	430	610	160	158	180	140	18x30	135	230	165.2	2	1 1/4	3.63	53
0800	932			630	810											4.97	61
1000	1132			830	1010											6.32	69
1200	1332			1030	1210											7.66	77
1400	1532			1230	1410											9.00	85
1600	1732			1430	1610											10.3	93
XC2K08-0800	957	96	110	600	792	180	182	200	160	22x35	175	280	216.3	2 1/2	1 1/2	7.83	102
1000	1157			800	992											9.95	114
1200	1357			1000	1192											12.1	126
1400	1557			1200	1392											14.2	139
1600	1757			1400	1592											16.3	151
1800	1957			1600	1792											18.4	164
XC2K10-1000	1202	106	130	780	992	220	212	250	200	22x35	※	340	267.4	3	2	16.7	169
1200	1402			980	1192											20.3	188
1400	1602			1180	1392											23.9	207
1600	1802			1380	1592											27.4	227
1800	2002			1580	1792											31.0	246
2000	2202			1780	1992											34.5	265

※XC2K10シリーズは胴側取付フランジタイプのみ。

※Shell side connection of XC2K10 series is flange type only.

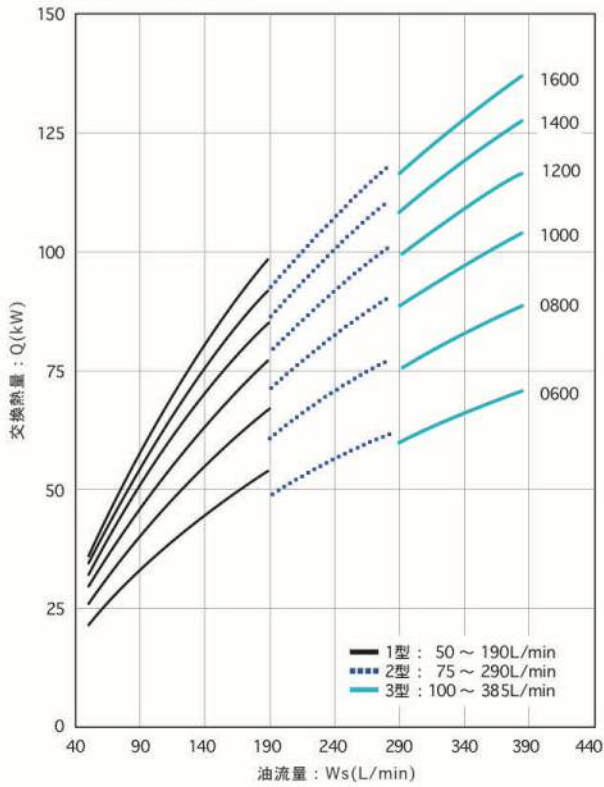
単位 : mm

SPEC

条件 | 流体: ISO VG32相当 油入口温度: 65°C 水入口温度: 30°C
 Condition | Fluid: ISO VG32 equivalent. Oil inlet temperature: 65°C Water inlet temperature: 30°C

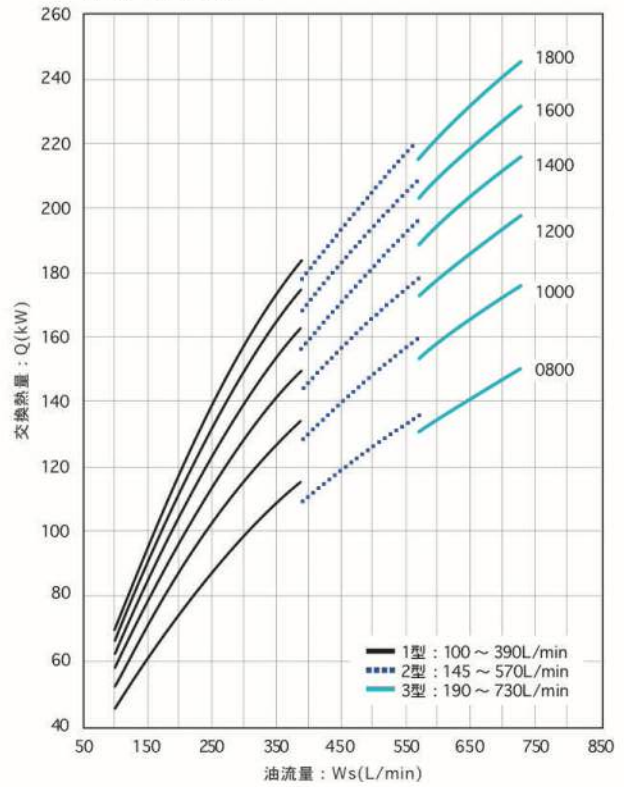
XC2K06 series

冷却水量: 130L/min



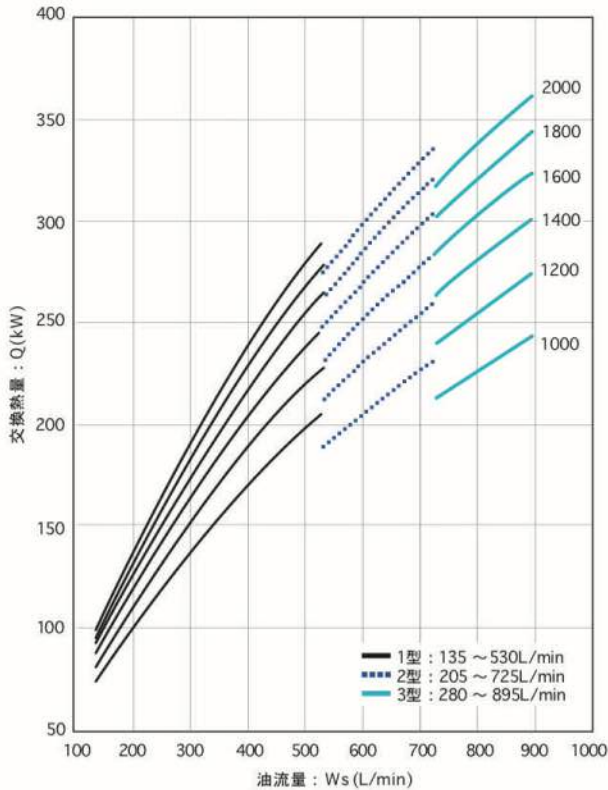
XC2K08 series

冷却水量: 200L/min



XC2K10 series

冷却水量: 350L/min

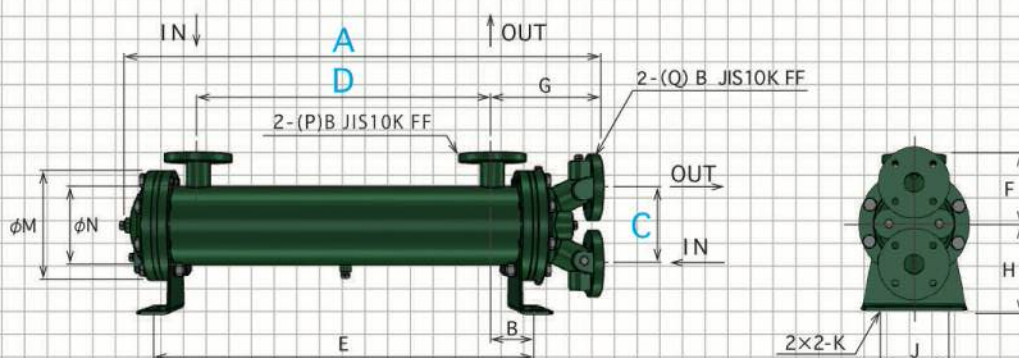


上記と異なる条件でご使用の場合はP45の「選定仕様書」を正確に記入の上、弊社までご連絡ください。

XC2K series

5-10B / FIN TUBE TYPE 清水用 管側フランジタイプ

TYPE : XC2K08-*****FF*



SIZE

最高使用圧力 | 胴側 : 0.98MPaG 管側 : 0.49MPaG | 標準塗装色 | 暗緑色
 Max. working pressure | Shell side : 0.98MPaG Tube side : 0.49MPaG | Standard paint color | Dark green

TYPE	A	B	C	D	E	F	G	H	J	K	M	N	P	Q	伝面 (m ²)	質量 (kg)
XC2K05-0600	794	77	170	445	599	140	216	160	120	18x25	195	139.8	1 1/2	1 1/4	2.29	43
0800	994			645	799										3.14	49
1000	1194			845	999										3.99	55
1200	1394			1045	1199										4.83	61
1400	1594			1245	1399										5.68	67
XC2K06-0600	807	90	160	430	610	160	233	180	140	18x30	230	165.2	2	1 1/2	3.63	62
0800	1007			630	810										4.97	70
1000	1207			830	1010										6.32	78
1200	1407			1030	1210										7.66	85
1400	1607			1230	1410										9.00	93
1600	1807	1430	1610	10.3	101											
XC2K08-0800	1047	96	240	600	792	180	272	200	160	22x35	280	216.3	2 1/2	2	7.83	114
1000	1247			800	992										9.95	126
1200	1447			1000	1192										12.1	139
1400	1647			1200	1392										14.2	151
1600	1847			1400	1592										16.3	164
1800	2047	1600	1792	18.4	176											
XC2K10-1000	1282	106	220	780	992	220	292	250	200	22x35	340	267.4	3	2 1/2	16.7	184
1200	1482			980	1192										20.3	203
1400	1682			1180	1392										23.9	222
1600	1882			1380	1592										27.4	241
1800	2082			1580	1792										31.0	261
2000	2282	1780	1992	34.5	280											

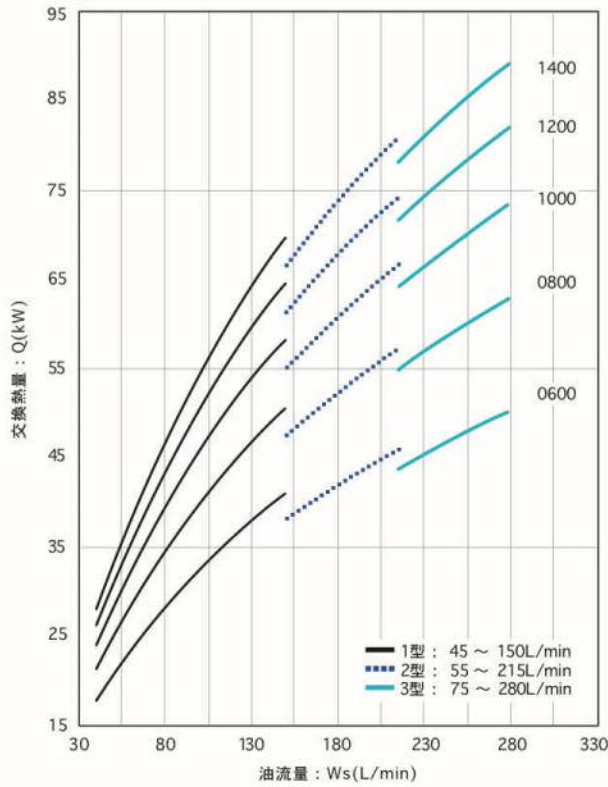
単位 : mm

SPEC

条件 | 流体：ISO VG32相当 油入口温度：65℃ 水入口温度：30℃
 Condition | Fluid：ISO VG32 equivalent. Oil inlet temperature：65℃ Water inlet temperature：30℃

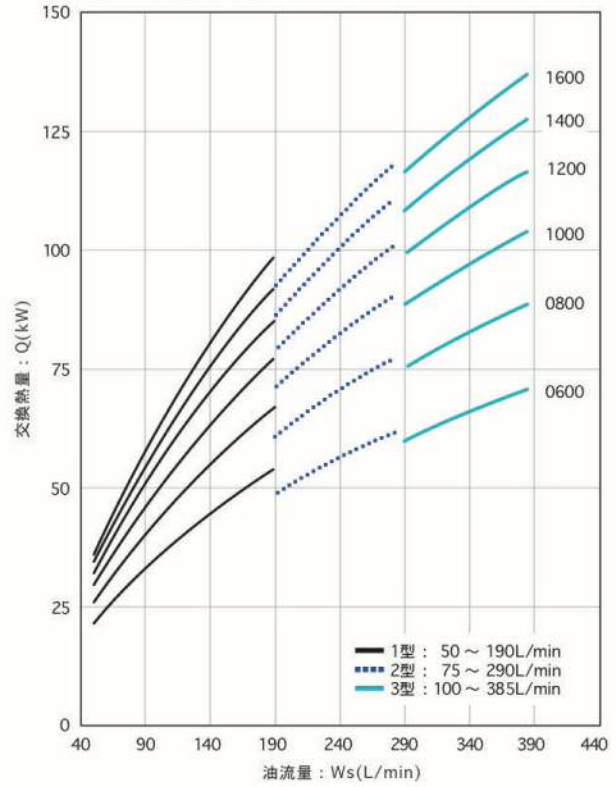
XC2K05 series

冷却水量：80L/min



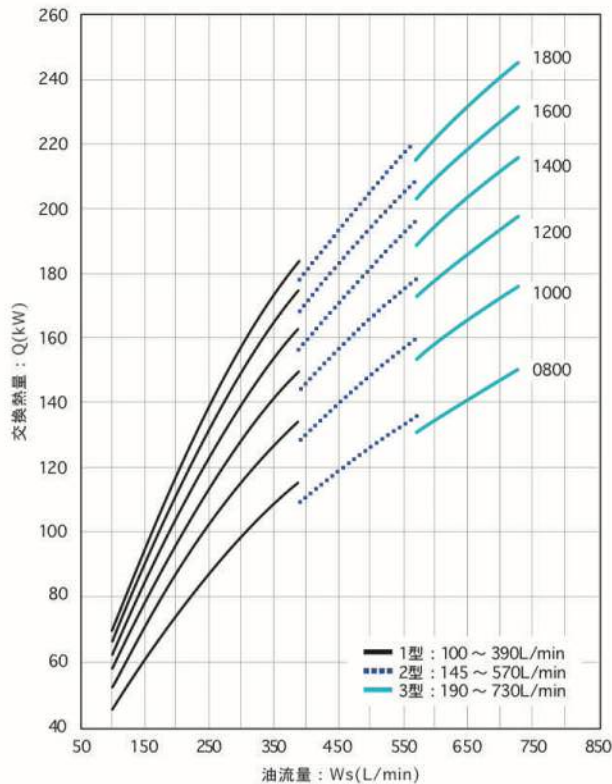
XC2K06 series

冷却水量：130L/min



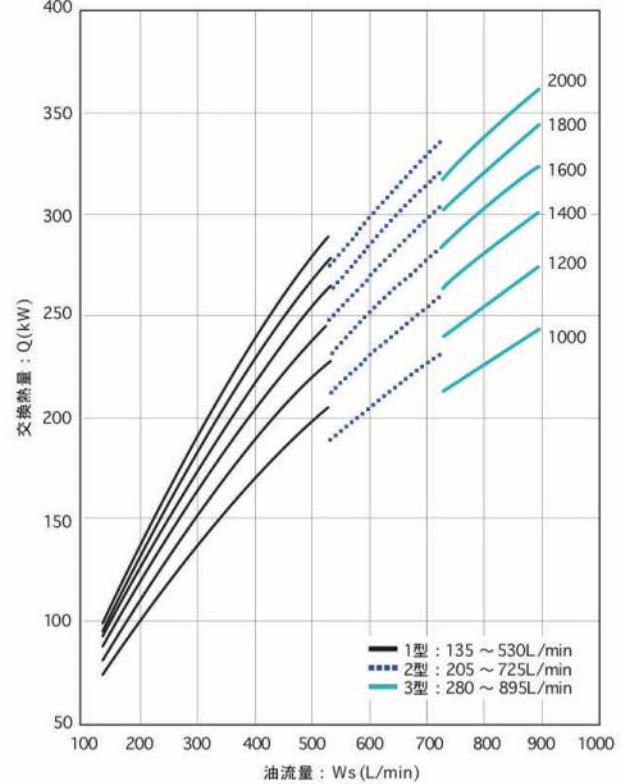
XC2K08 series

冷却水量：200L/min



XC2K10 series

冷却水量：350L/min



上記と異なる条件でご使用の場合はP45の「選定仕様書」を正確に記入の上、弊社までご連絡ください。