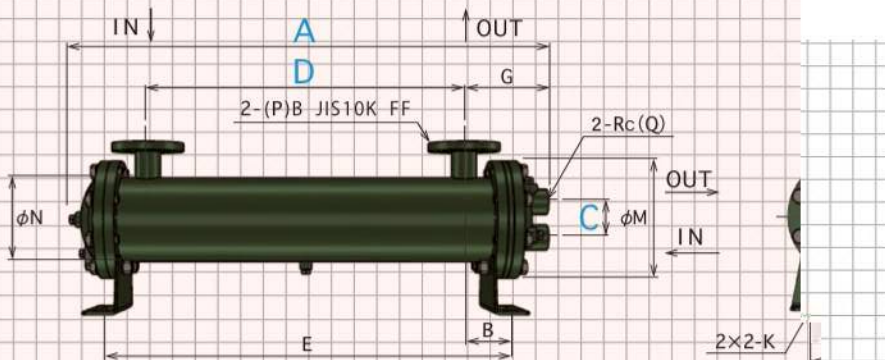


TYPE : YC2K04-****FP*



SIZE

最高使用圧力 | 胴側 : 0.98MPaG 管側 : 0.49MPaG | 標準塗装色 | 暗緑色
 Max. working pressure | Shell side : 0.98MPaG Tube side : 0.49MPaG | Standard p.

TYPE	A	B	C	D	E	F	G	H	J	K	L	M	N
YC2K03-0400	485			276	458								
0600	685	99	45	476	658	103	115	87	58	11×20	80	128	89.
0800	885			676	858								
1000	1085			876	1058								
YC2K04-0400	505			260	414								
0600	705	77	55	460	614	130	133	125	110	18×22	110	170	114
0800	905			660	814								
1000	1105			860	1014								
1200	1305			1060	1214								
YC2K05-0600	719			445	599								
0800	919	77	70	645	799	140	141	160	120	18×25	125	195	139
1000	1119			845	999								
1200	1319			1045	1199								
1400	1519			1245	1399								

YC2K series

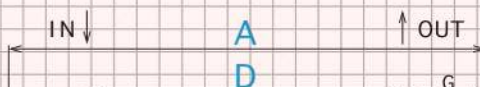
3-5B / PLAIN TUBE TYPE 清水用 管側ねじ込みタイプ

質量 (kg)

- 11
- 14
- 17
- 20
- 23
- 28
- 32
- 37
- 41
- 36
- 42
- 47
- 53
- 59

TYPE : YC2K04-****PP*

位 : mm

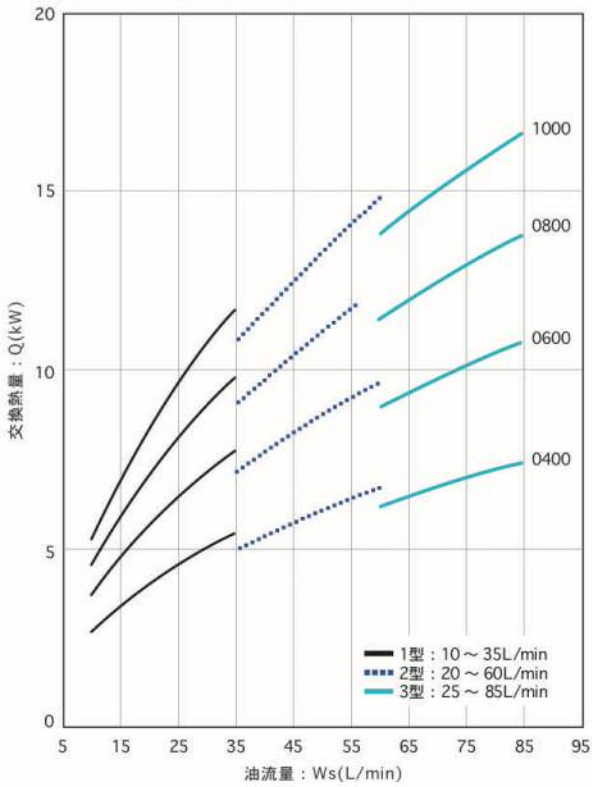


SPEC

条件 | 流体：ISO VG32相当 油入口温度：65℃ 水入口温度：30℃
 Condition | Fluid：ISO VG32 equivalent. Oil inlet temperature：65℃ Water inlet temperature：30℃

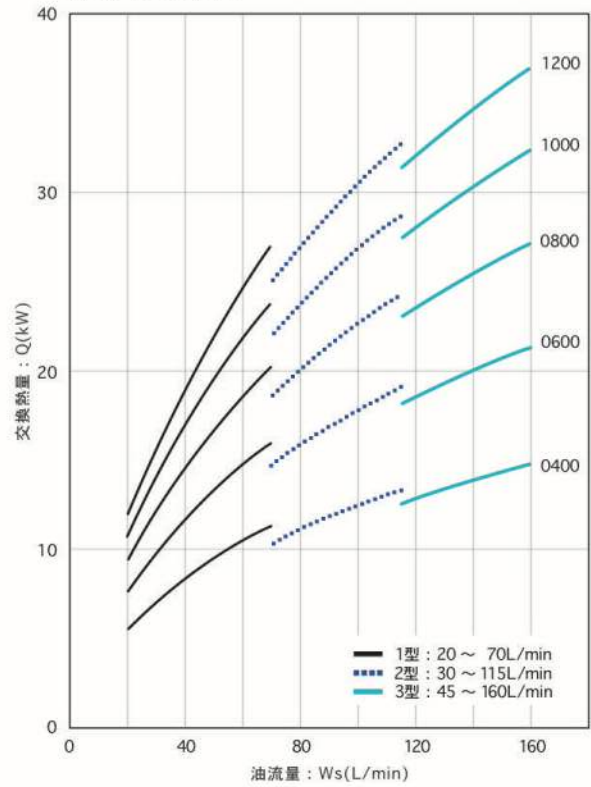
YC2K03 series

冷却水量：30L/min



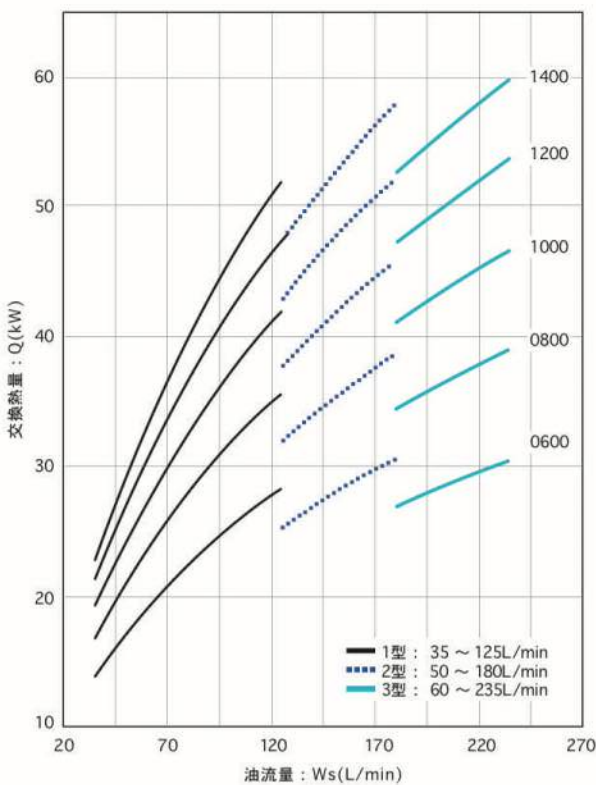
YC2K04 series

冷却水量：55L/min



YC2K05 series

冷却水量：80L/min



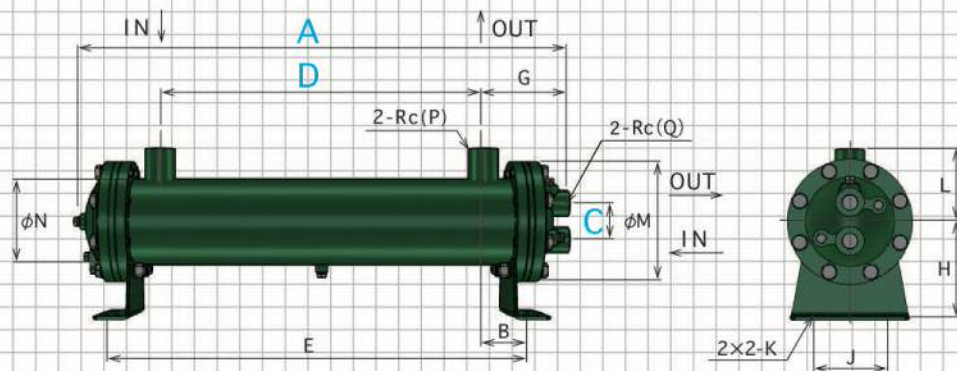
上記と異なる条件でご使用の場合はP45の「選定仕様書」を正確に記入の上、弊社までご連絡ください。

SL
LC
LCD/LBD
SHC
HC
HCD/HBD
XC2K
YC2K
AN/ADC
AOA-A
AOA-A-S
AOA-A-DE

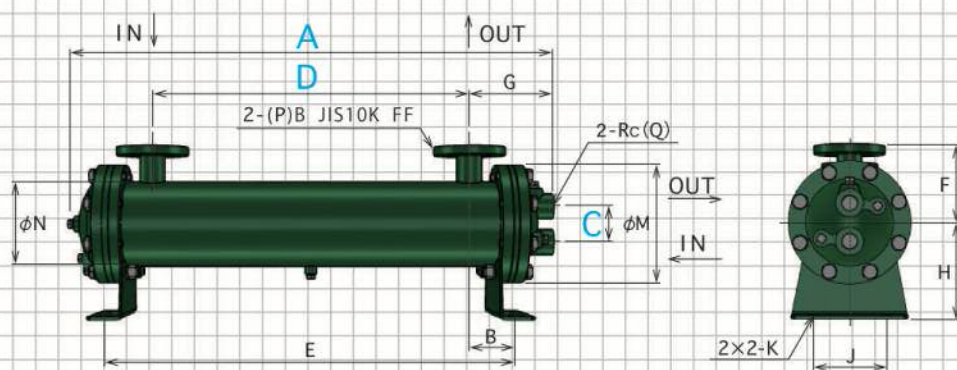
YC2K series

6-10B / PLAIN TUBE TYPE 清水用 管側ねじ込みタイプ

TYPE : YC2K08-****PP*



TYPE : YC2K08-****FP*



SIZE | 最高使用圧力 | 胴側 : 0.98MPaG | 管側 : 0.49MPaG | 標準塗装色 | 暗緑色
 Max. working pressure | Shell side : 0.98MPaG | Tube side : 0.49MPaG | Standard paint color | Dark green

TYPE	A	B	C	D	E	F	G	H	J	K	L	M	N	P	Q	伝面 (m ²)	質量 (kg)
YC2K06-0600	732	90	80	430	610	160	158	180	140	18x30	135	230	165.2	2	1 1/4	1.41	53
0800	932			630	810											1.92	61
1000	1132			830	1010											2.42	69
1200	1332			1030	1210											2.92	77
1400	1532			1230	1410											3.42	85
1600	1732			1430	1610											3.93	93
YC2K08-0800	957	96	110	600	792	180	182	200	160	22x35	175	280	216.3	2 1/2	1 1/2	2.98	102
1000	1157			800	992											3.77	114
1200	1357			1000	1192											4.57	126
1400	1557			1200	1392											5.36	139
1600	1757			1400	1592											6.15	151
1800	1957			1600	1792											6.94	164
YC2K10-1000	1202	106	130	780	992	220	212	250	200	22x35	※	340	267.4	3	2	6.35	169
1200	1402			980	1192											7.68	188
1400	1602			1180	1392											9.01	207
1600	1802			1380	1592											10.3	227
1800	2002			1580	1792											11.7	246
2000	2202			1780	1992											13.0	265

単位 : mm

※YC2K10シリーズは胴側取合フランジタイプのみ。

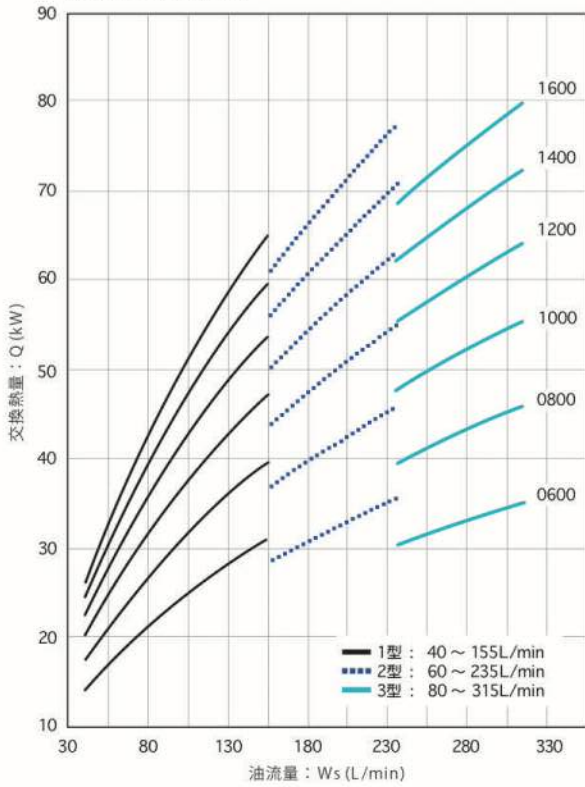
※Shell side connection of YC2K10 series is flange type only.

SPEC

条件 | 流体：ISO VG32相当 油入口温度：65℃ 水入口温度：30℃
 Condition | Fluid：ISO VG32 equivalent. Oil inlet temperature：65℃ Water inlet temperature：30℃

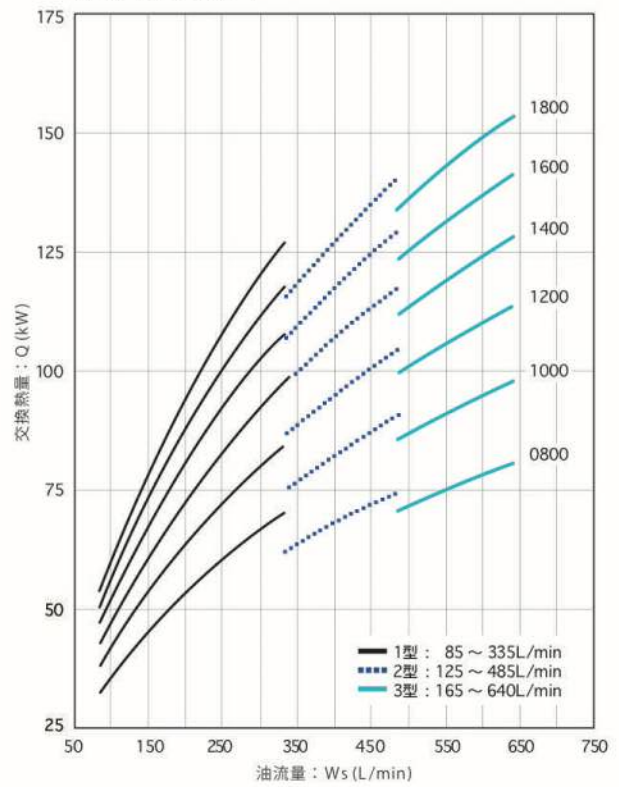
YC2K06 series

冷却水量：130L/min



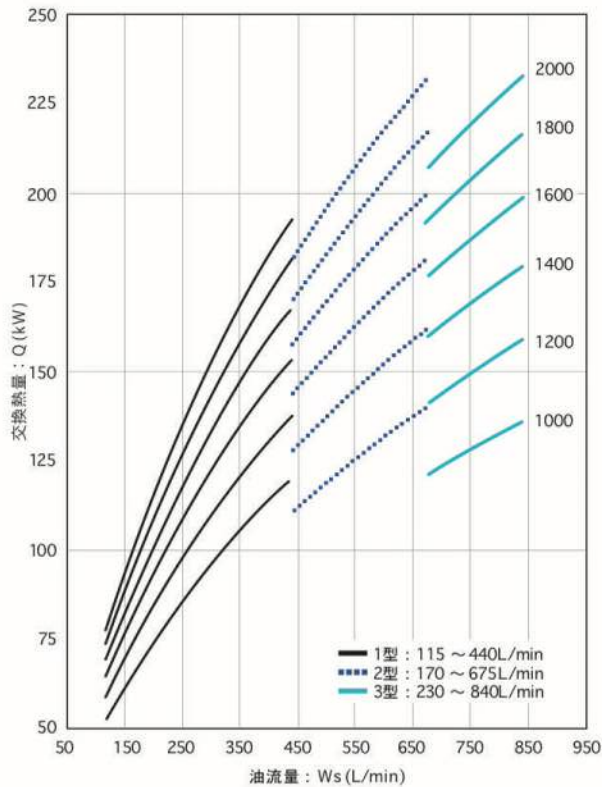
YC2K08 series

冷却水量：200L/min



YC2K10 series

冷却水量：350L/min

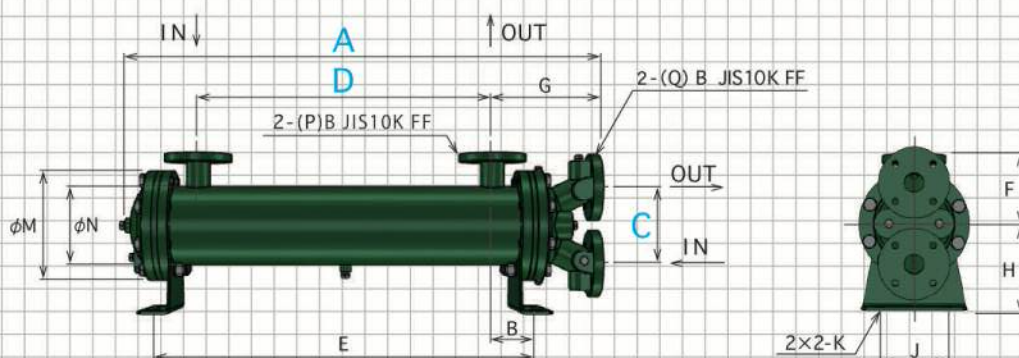


上記と異なる条件でご使用の場合はP45の「選定仕様書」を正確に記入の上、弊社までご連絡ください。

YC2K series

5-10B / PLAIN TUBE TYPE 清水用 管側フランジタイプ

TYPE : YC2K08-*****FF*



SIZE

最高使用圧力 | 胴側 : 0.98MPaG 管側 : 0.49MPaG | 標準塗装色 | 暗緑色
 Max. working pressure | Shell side : 0.98MPaG Tube side : 0.49MPaG | Standard paint color | Dark green

TYPE	A	B	C	D	E	F	G	H	J	K	M	N	P	Q	伝面 (m ²)	質量 (kg)
YC2K05-0600	794	77	170	445	599	140	216	160	120	18x25	195	139.8	1 1/2	1 1/4	1.14	43
0800	994			645	799										1.54	49
1000	1194			845	999										1.94	55
1200	1394			1045	1199										2.35	61
1400	1594			1245	1399										2.75	67
YC2K06-0600	807	90	160	430	610	160	233	180	140	18x30	230	165.2	2	1 1/2	1.41	62
0800	1007			630	810										1.92	70
1000	1207			830	1010										2.42	78
1200	1407			1030	1210										2.92	85
1400	1607			1230	1410										3.42	93
1600	1807	1430	1610	3.93	101											
YC2K08-0800	1047	96	240	600	792	180	272	200	160	22x35	280	216.3	2 1/2	2	2.98	114
1000	1247			800	992										3.77	126
1200	1447			1000	1192										4.57	139
1400	1647			1200	1392										5.36	151
1600	1847			1400	1592										6.15	164
1800	2047	1600	1792	6.94	176											
YC2K10-1000	1282	106	220	780	992	220	292	250	200	22x35	340	267.4	3	2 1/2	6.35	184
1200	1482			980	1192										7.68	203
1400	1682			1180	1392										9.01	222
1600	1882			1380	1592										10.3	241
1800	2082			1580	1792										11.7	261
2000	2282	1780	1992	13.0	280											

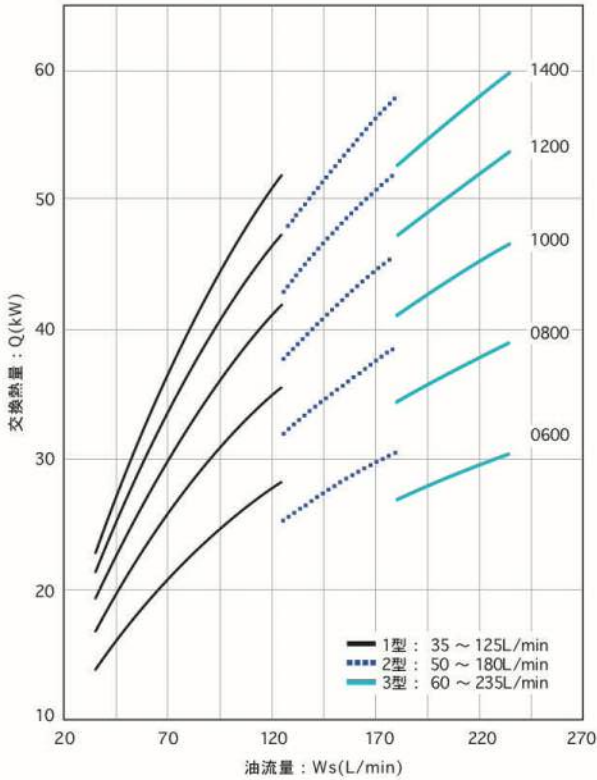
単位 : mm

SPEC

条件 | 流体：ISO VG32相当 油入口温度：65℃ 水入口温度：30℃
 Condition | Fluid：ISO VG32 equivalent. Oil inlet temperature：65℃ Water inlet temperature：30℃

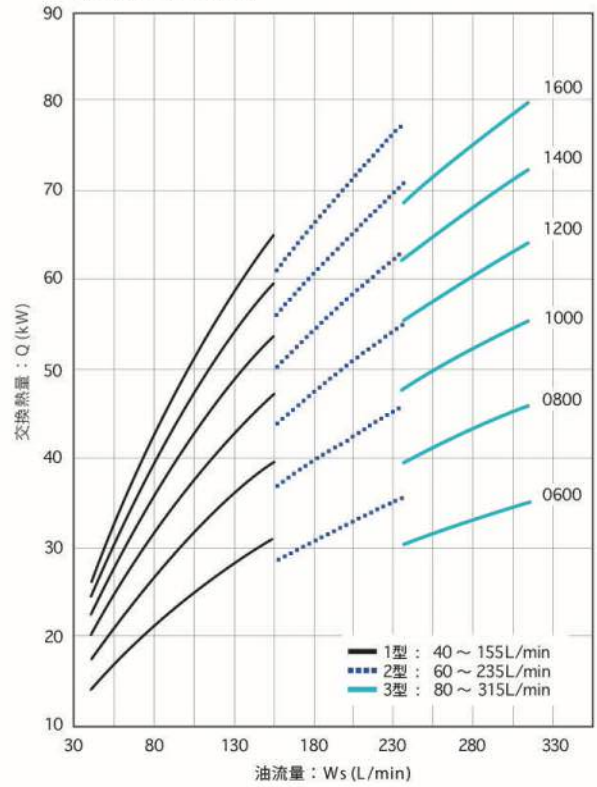
YC2K05 series

冷却水量：80L/min



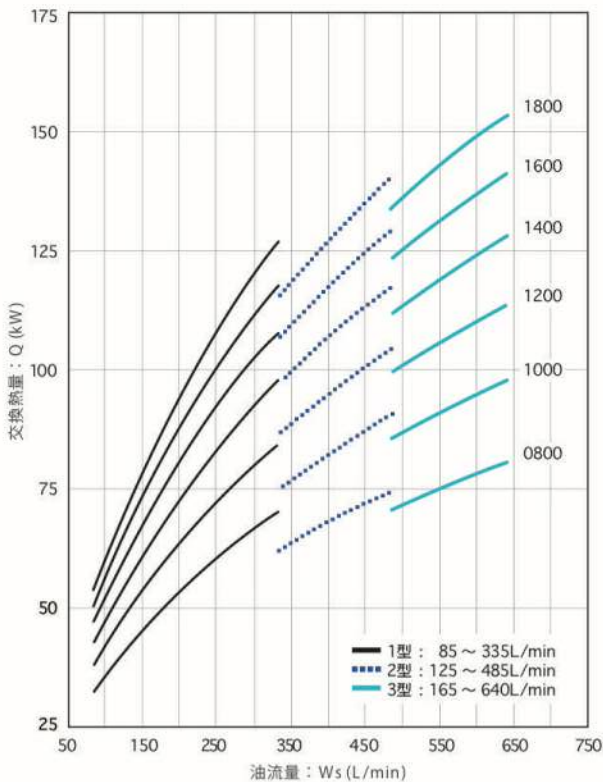
YC2K06 series

冷却水量：130L/min



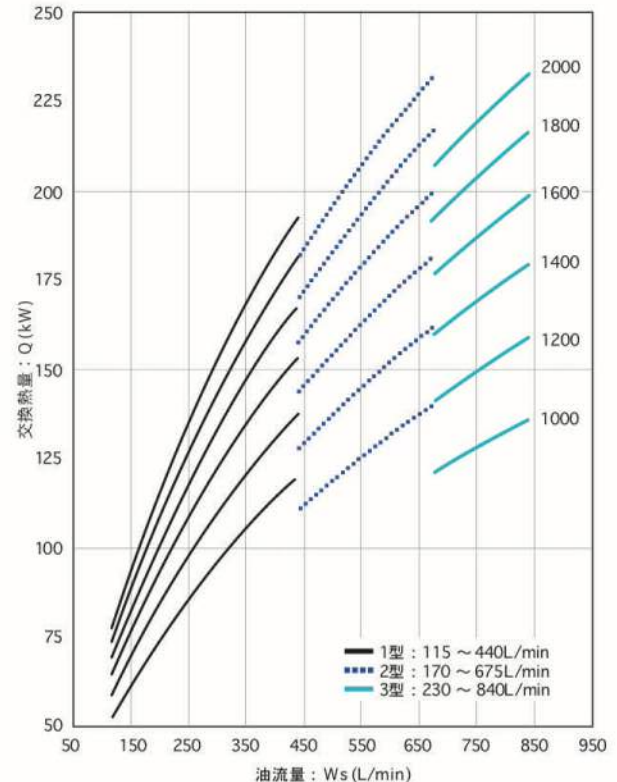
YC2K08 series

冷却水量：200L/min



YC2K10 series

冷却水量：350L/min



上記と異なる条件でご使用の場合はP45の「選定仕様書」を正確に記入の上、弊社までご連絡ください。