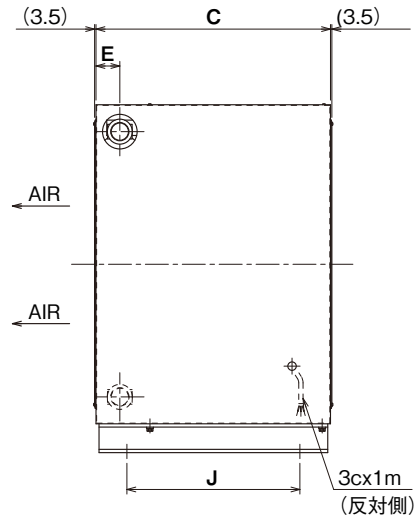
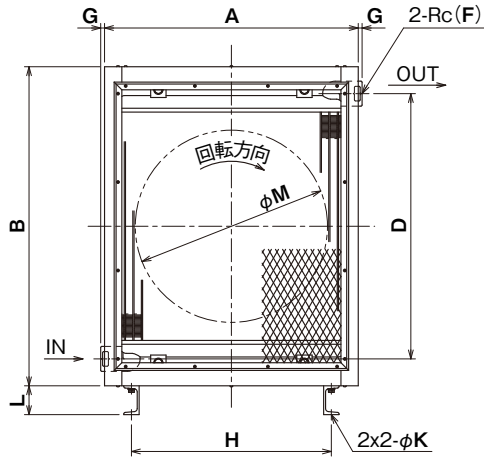


# AOA-A series

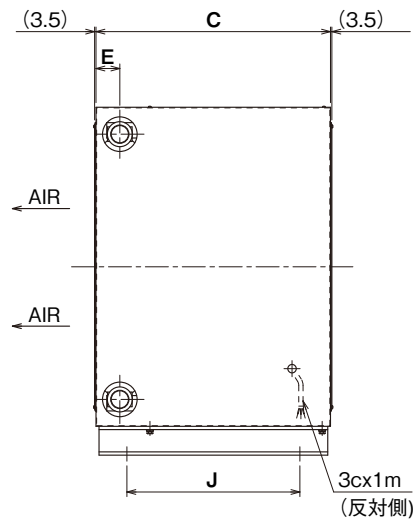
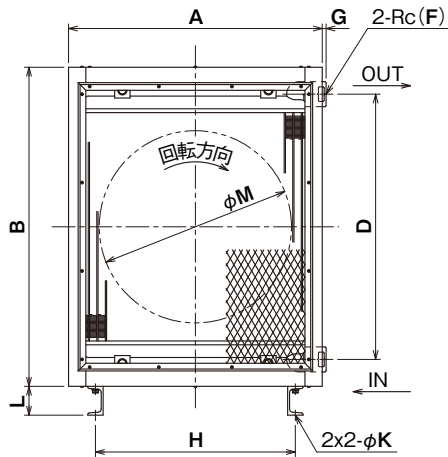
PLATE FIN TYPE | OUTDOOR USE 屋外型



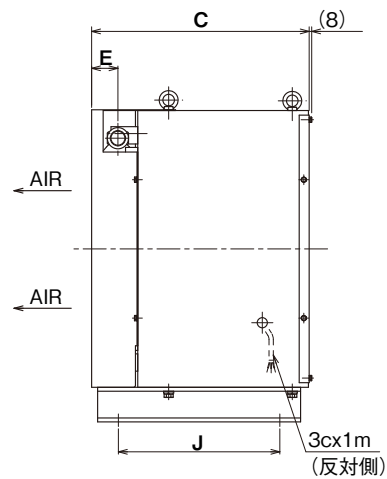
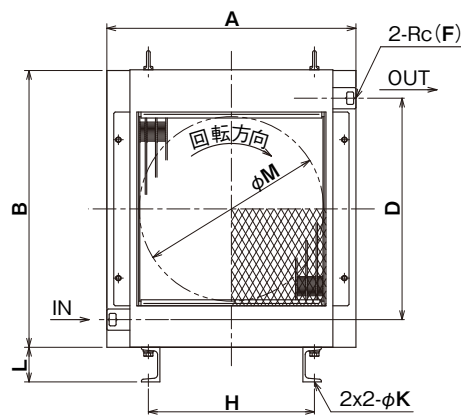
(I)



(II)



(III)



**寸法表**

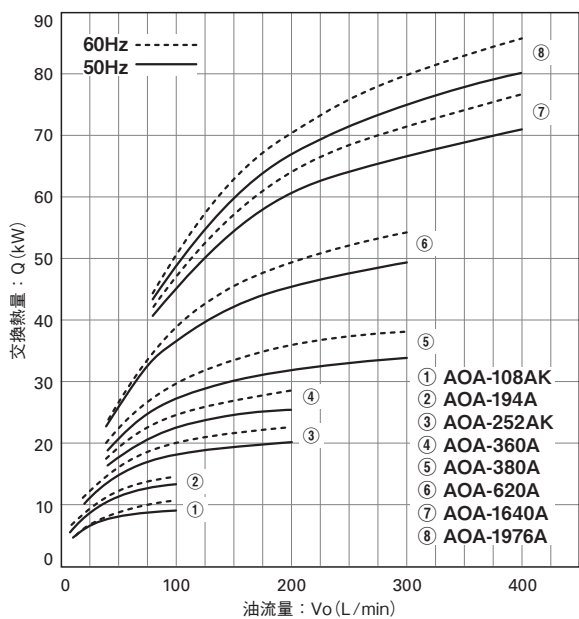
【標準電源】 3φ 200/200/220V 50/60/60Hz 【最高使用圧力(サージ圧力を含む)】 0.98MPaG 【標準塗装色】 ライトブルー

型式	外形図	A	B	C	D	E	F	G	H	J	K	L	M	質量 (kg)	有圧換気扇	
															公称出力	極数
AOA-108AK	Ⅲ	540	600	478	480	57	1	—	360	350	15	75	400	60	0.2kW	4P
AOA-194A	I	560	700	455	580			10	450					73		
AOA-252AK	Ⅲ	640	720	528	69	1 1/2	—	400	96	650	19	125	500	0.75kW		
AOA-360A	Ⅱ	660	830	610	690		62	520	450				116			
AOA-380A		930	930	850	790	52	10	770	700	183	1.5kW					
AOA-620A		950	1140		990			810		206						
AOA-1640A		1080	1250		1090	62	2	8	900	295	2.2kW					
AOA-1976A		1185	1350		1190			16	950	320						

※お問い合わせの際は電源もお知らせ下さい。 例) AOA-108AK 3φ 400V 50Hz 単位: mm

**性能グラフ**

【条件】 流体: ISO VG32相当  
油入口温度: 65℃  
空気入口温度: 35℃



**圧力損失グラフ**

【条件】 流体: ISO VG32相当  
油温: 50℃

