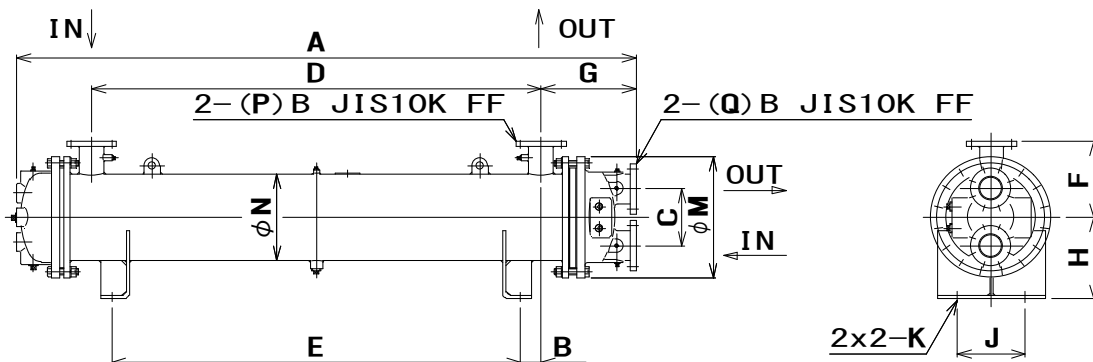


HC series

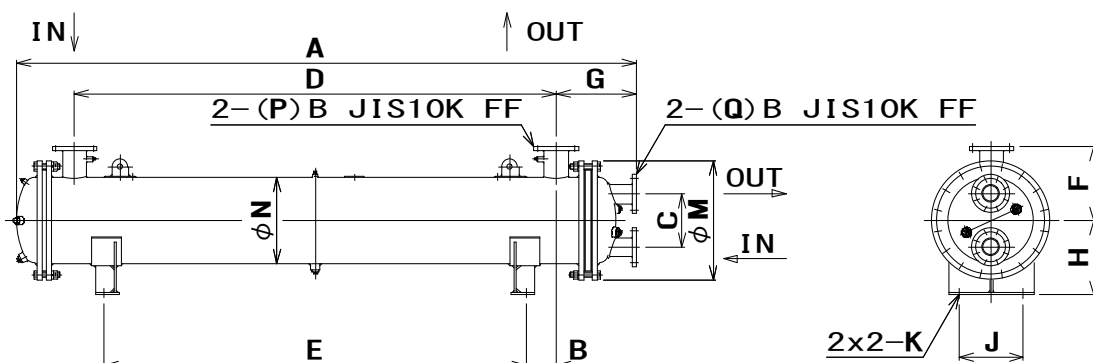
12~20B

PLAIN TUBE TYPE



型式:HC-12※※F

ボンネット: 鋳鉄



型式:HC-16※※F

ボンネット: カーボンスチール

最高使用圧力 胴側:0.98MPaG
管側:0.49MPaG

標準仕様

- 大型のHCシリーズ(12~20インチ)の場合、全機種に吊り金具が標準で付きます。また、サドルは、胴体への溶接タイプとなります。
- 胴側、管側の取合いはフランジタイプ(JIS10K FF)の設定です。
- ボンネット材質は12, 14インチが鋳鉄、16, 18, 20インチはカーボンスチール製となります。
- 次ページの寸法表以外にも、標準品として多数取り揃えておりますので、別途お問い合わせ下さい。

寸法表

型式	A	B	C	D	E	F	G	H	J	K	M	N	P	Q	質量 (kg)
HC-12130-12	1377	25	210	750	700	280	351	300	250	22x40	445	318.5	3	3	380
12180-12	1777	125		1150	900										440
12230-12	2177	225		1550	1100										500
12290-12	2577	325		1950	1300										560
12340-12	2977	425		2350	1500										620
12390-12	3377	525		2750	1700										690
12450-12	3777	625		3150	1900										750
HC-14220-12	1722	120	220	1140	900	300	318	320	300	24x50	490	355.6	3	4	540
14290-12	2122	220		1540	1100										620
14350-12	2522	320		1940	1300										700
14420-12	2922	420		2340	1500										780
14480-12	3322	520		2740	1700										850
14550-12	3722	620		3140	1900										930
14610-12	4122	720		3540	2100										1010
HC-16310-12	2129	190	250	1480	1100	350	377	350	300	26x50	560	406.4	4	3	620
16380-12	2529	290		1880	1300										720
16460-12	2929	390		2280	1500										820
16530-12	3329	490		2680	1700										920
16600-12	3729	590		3080	1900										1010
16670-12	4129	690		3480	2100										1110
16740-12	4529	790		3880	2300										1210
HC-18510-12	2551	285	270	1870	1300	380	394	380	300	26x50	620	457.2	4	4	900
18610-12	2951	385		2270	1500										1020
18700-12	3351	485		2670	1700										1140
18800-12	3751	585		3070	1900										1260
18890-12	4151	685		3470	2100										1390
18990-12	4551	785		3870	2300										1510
181080-12	4951	885		4270	2500										1630
HC-20650-12	2571	280	320	1860	1300	410	411	450	300	26x50	675	508	4	4	1210
20770-12	2971	380		2260	1500										1360
20890-12	3371	480		2660	1700										1510
201010-12	3771	580		3060	1900										1660
201130-12	4171	680		3460	2100										1810
201250-12	4571	780		3860	2300										1960
201370-12	4971	880		4260	2500										2110
201490-12	5371	980	4660	2700	2250										

単位:mm

●上記と異なる条件で御使用の場合は別紙の「選定依頼書」を正確に記入の上、弊社まで御連絡下さい。詳細計算(機種選定)を行います。

⚠ 保証期間・その他

- ◎お断り無しに仕様を変更することがありますので御了承下さい。なお、正式寸法は図面で確認をお願い致します。
- ◎この製品の保証期間は、製品納入後1年半、又は使用開始後1年のいずれかの早いほうの期日とします。

⚠ 安全に関する御注意

- ◎製品の選定に当たっては使用条件にあった製品をお選び下さい。不適切な用途や、設計仕様と異なって使用されますと、事故の原因になります。
- ◎御使用前に「取扱説明書」をよくお読みいただいた上、正しくお使い下さい。誤った使い方をされますと事故の原因になります。
- ◎「取扱説明書」が必要な場合は、別途御要求下さい。

KAMUI CO.LTD.(URL: <http://www.kamui.co.jp>)

本社

TEL 03 (3549) 0331
FAX 03 (3545) 8500

大阪営業所

TEL 06 (6543) 0701
FAX 06 (6543) 0277

名古屋営業所

TEL 052 (811) 2414
FAX 052 (819) 1500

千葉工場

TEL 043 (291) 1811
FAX 043 (226) 9100