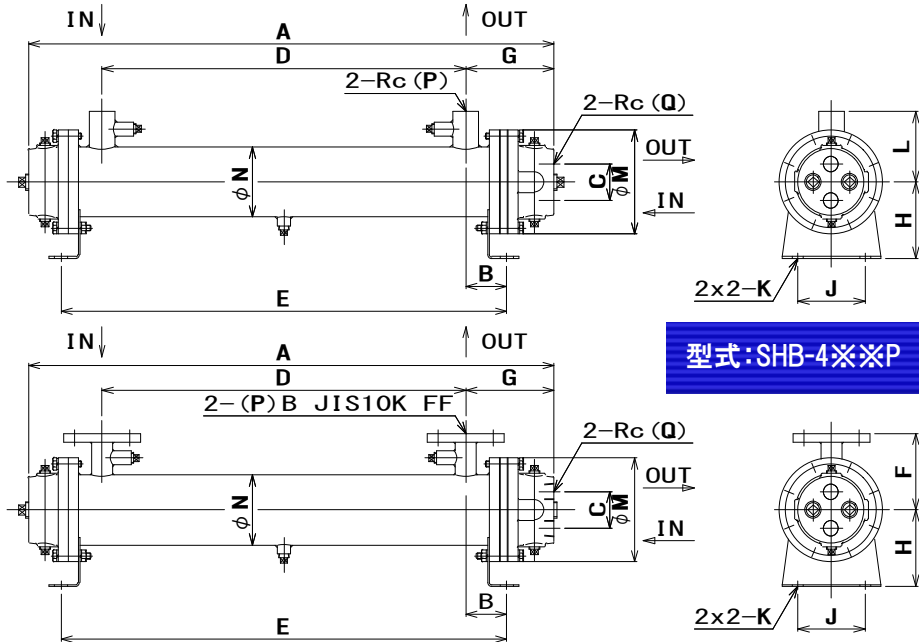




SHB series

3~4B

PLAIN TUBE TYPE



型式:SHB-4※※P

型式:SHB-4※※F

最高使用圧力 胴側:0.98MPaG
管側:0.49MPaG

寸法表

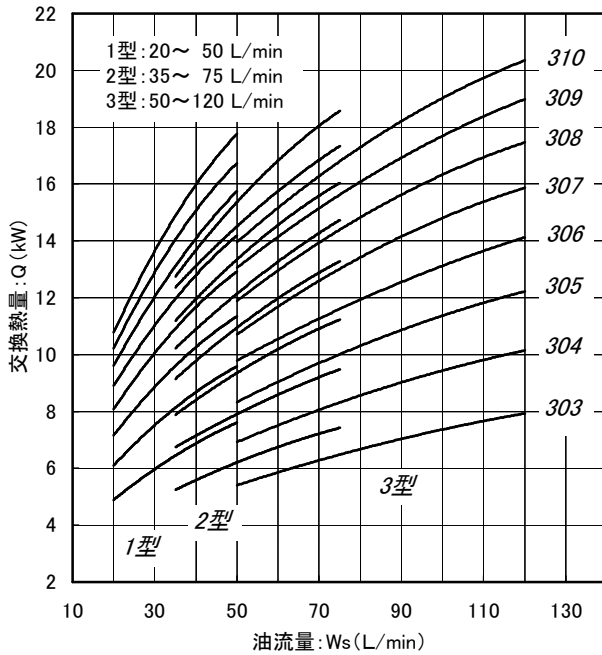
型式	A	B	C	D	E	F	G	H	J	K	L	M	N	P	Q	質量 (kg)												
SHB-303	524	85	60	300	456	102	124	98	58	11x20	63	146	89.1	3/4	3/4	16												
304	654			430	586											18												
305	784			560	716											20												
306	914			690	846											22												
307	1044			820	976											24												
308	1174			950	1106											26												
309	1304			1080	1236											28												
310	1434			1210	1366											30												
SHB-410	729			67	60											465	599	125	144	125	110	18x22	115	170	114.3	1	3/4	31
412	844															580	714											33
414	959	695	829			35																						
416	1074	810	944			38																						
418	1189	925	1059			40																						
420	1294	1030	1164			42																						

単位:mm

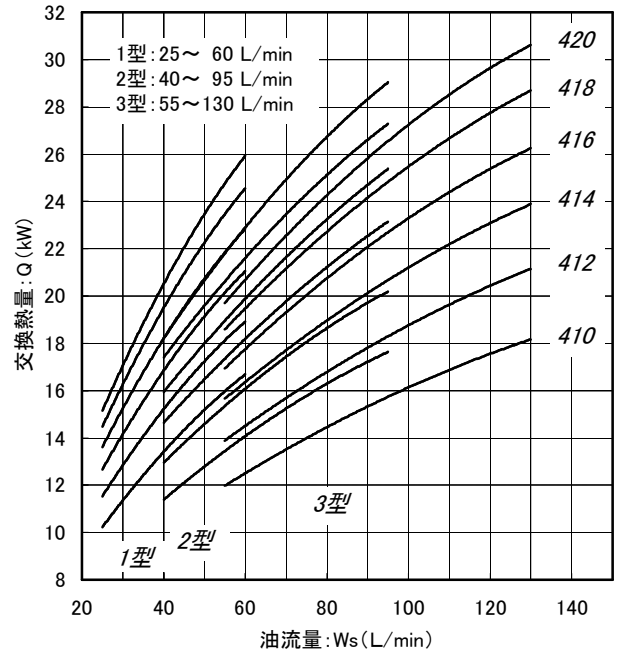
性能グラフ

条件 ● 流体:ISO VG 32 相当 ● 油入口温度:65℃ ● 水入口温度:30℃

SHB-3 シリーズ 冷却水量:20L/min



SHB-4 シリーズ 冷却水量:40L/min



●上記と異なる条件で御使用の場合は別紙の「選定依頼書」を正確に記入の上、弊社まで御連絡下さい。詳細計算(機種選定)を行います。

⚠ 保証期間・その他

- ◎お断り無しに仕様を変更することがありますので御了承下さい。なお、正式寸法は図面で確認をお願い致します。
- ◎この製品の保証期間は、製品納入後1年半、又は使用開始後1年のいずれかの早いほうの期日とします。

⚠ 安全に関する御注意

- ◎製品の選定に当たっては使用条件にあった製品をお選び下さい。不適切な用途や、設計仕様と異なって使用されますと、事故の原因になります。
- ◎御使用前に「取扱説明書」をよくお読みいただいた上、正しくお使い下さい。誤った使い方をされますと事故の原因になります。
- ◎「取扱説明書」が必要な場合は、別途御要求下さい。

KAMUI CO.LTD.(URL: <http://www.kamui.co.jp>)

本社

TEL 03 (3549) 0331
FAX 03 (3545) 8500

大阪営業所

TEL 06 (6543) 0701
FAX 06 (6543) 0277

名古屋営業所

TEL 052 (811) 2414
FAX 052 (819) 1500

千葉工場

TEL 043 (291) 1811
FAX 043 (226) 9100