



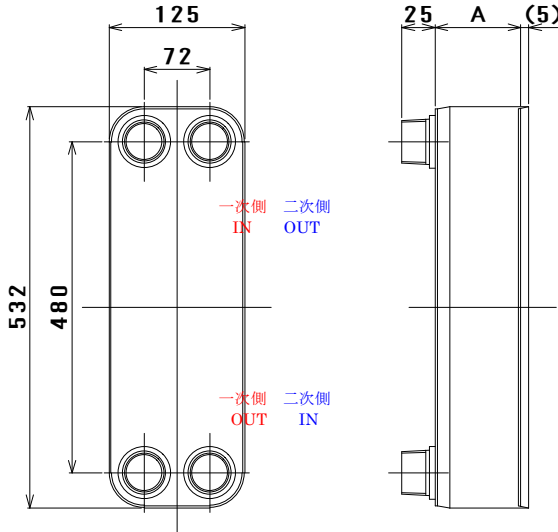
KAMUI

PLATE TYPE HEAT EXCHANGER

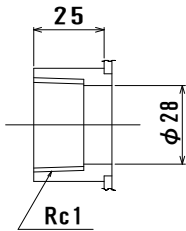
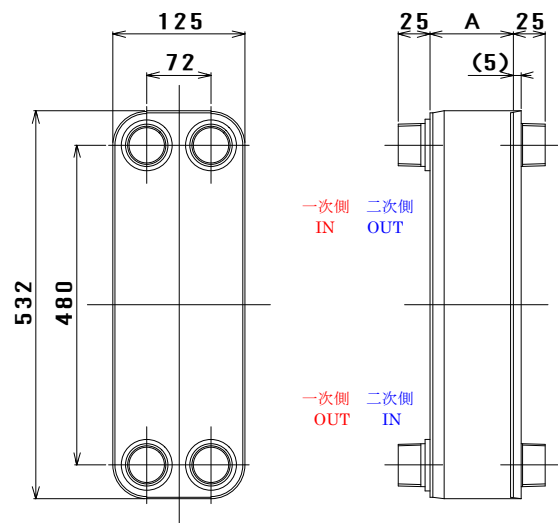
BX※-314 series

BRAZING TYPE

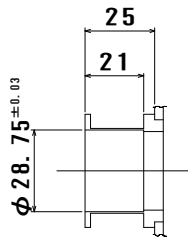
PIタイプ・PBIタイプ
ノズルは前面に4ヶ所



PEIタイプ・PEBIタイプ
ノズルは前面と後面に各2ヶ所



ねじ込みタイプ



ロウ付けタイプ

PIとPEIタイプは
一次側…Rc1
二次側…Rc1

PBIとPEBIタイプは
一次側…ロウ付け
二次側…Rc1

試験圧力 銅ロウ付け 5.4MPaG

ニッケルロウ付け 3.9MPaG



警告

取り扱いの際には手袋を着用し、ケガのないように作業を行って下さい。

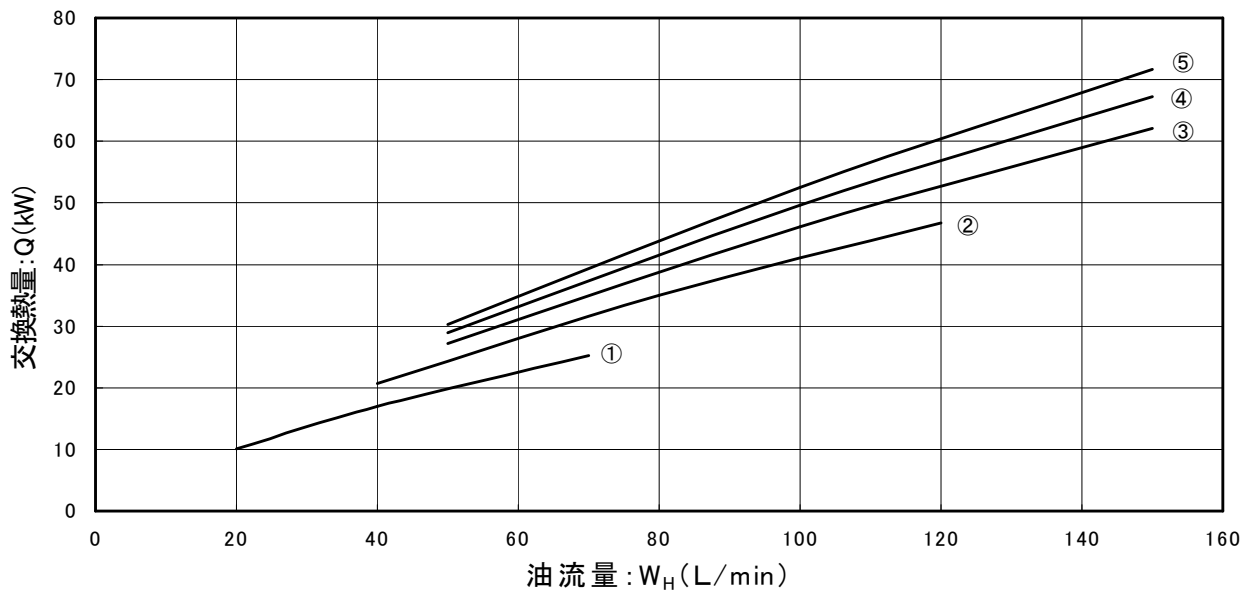
寸法表

ロウ材	型式	伝熱面積 (m ²)	A寸法(mm)	質量(kg)	片側内容積(L)	性能グラフ
銅	BXC-314-PI(PBI/PEI/PEBI)- 20	1.13	54	9.2	1.3	①
	BXC-314-PI(PBI/PEI/PEBI)- 40	2.39	101	14.5	2.5	②
	BXC-314-PI(PBI/PEI/PEBI)- 60	3.65	148	19.8	3.8	③
	BXC-314-PI(PBI/PEI/PEBI)- 80	4.91	195	25.1	5.0	④
	BXC-314-PI(PBI/PEI/PEBI)-100	6.17	242	30.4	6.3	⑤
ニッケル	BXN-314-PI(PBI/PEI/PEBI)- 20	1.13	63	15.8	1.3	①
	BXN-314-PI(PBI/PEI/PEBI)- 40	2.39	110	21.3	2.5	②
	BXN-314-PI(PBI/PEI/PEBI)- 60	3.65	157	26.8	3.8	③
	BXN-314-PI(PBI/PEI/PEBI)- 80	4.91	204	32.3	5.0	④
	BXN-314-PI(PBI/PEI/PEBI)-100	6.17	251	37.8	6.3	⑤

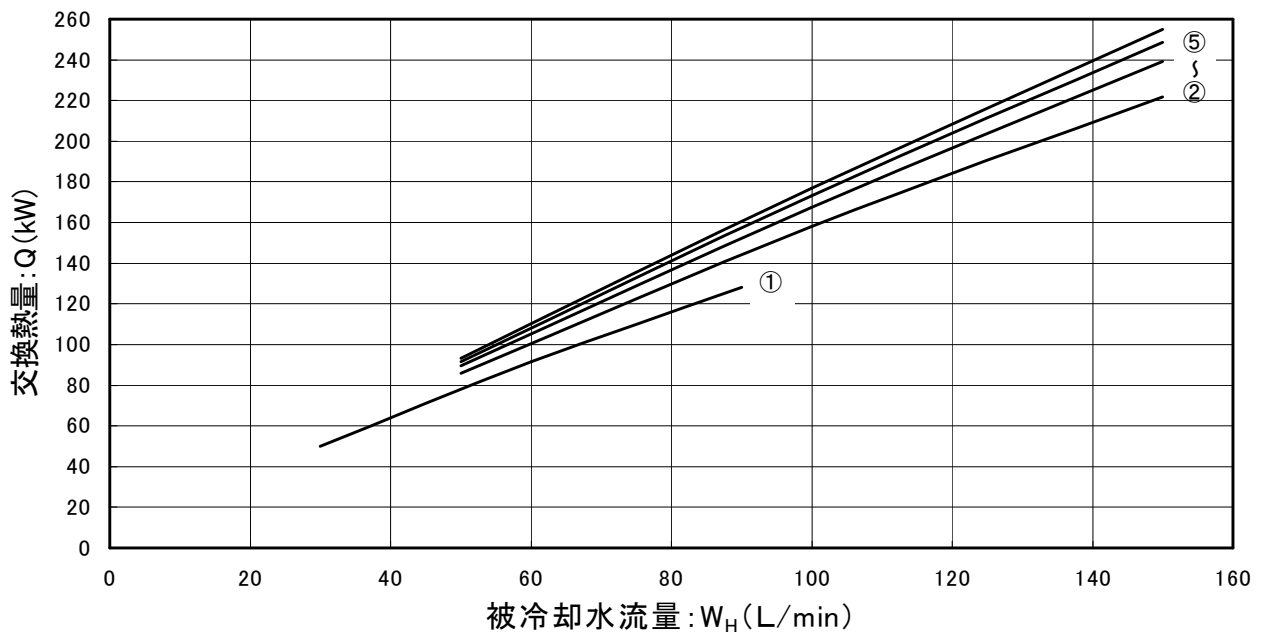
● 上記の他 30・50・70・90 枚のプレート枚数があります。

性能グラフ

条件 ● 流体:ISO VG 32 相当 ● 油入口温度:65℃ ● 水入口温度:30℃ ● 冷却水量=油流量×1/2



条件 ● 流体:水 ● 被冷却水入口温度:65℃ ● 冷却水入口温度:30℃ ● 冷却水量=被冷却水量



●上記と異なる条件で御使用の場合は別紙の「選定依頼書」を正確に記入の上、弊社まで御連絡下さい。詳細計算(機種選定)を行います。

⚠ 保証期間・その他

- ◎お断り無しに仕様を変更することがありますので御了承下さい。なお、正式寸法は図面で確認をお願い致します。
- ◎この製品の保証期間は、製品納入後1年半、又は使用開始後1年のいずれかの早いほうの期日とします。

⚠ 安全に関する御注意

- ◎製品の選定に当たっては使用条件にあった製品をお選び下さい。不適切な用途や、設計仕様と異なって使用されますと、事故の原因になります。
- ◎御使用前に「取扱説明書」をよくお読みいただいた上、正しくお使い下さい。誤った使い方をされますと事故の原因になります。
- ◎「取扱説明書」が必要な場合は、別途御要求下さい。
- ◎取り扱いの際には手袋を着用し、ケガのないように作業を行なってください。

KAMUI CO.LTD.(URL: <http://www.kamui.co.jp>)

本社

TEL 03(3549)0331
FAX 03(3545)8500

大阪営業所

TEL 06(6543)0701
FAX 06(6543)0277

名古屋営業所

TEL 052(217)9131
FAX 052(217)9133

千葉工場

TEL 043(291)1811
FAX 043(226)9100