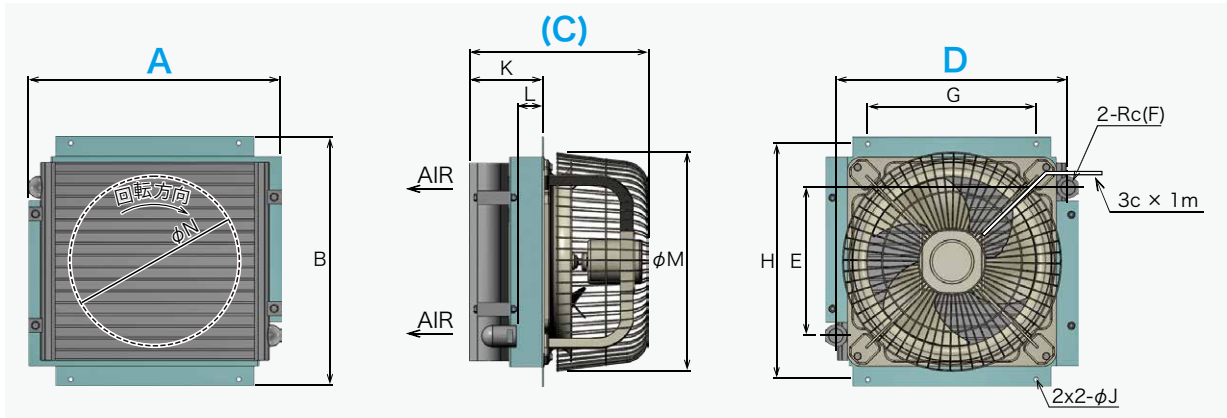


# AOA-A-DE series

PLATE FIN TYPE

屋外型 Outdoor use



**警告** AOA-A-DE シリーズのファンガードは回転する羽根を簡易的に保護するものです。けが・事故を防ぐため、回転羽根根部が露出しない場所に設置するか、AOA-A シリーズをお選び下さい。

**Caution** The fan guard of AOA-A-DE series simply protects the rotating blades. To prevent injury and accident, install where the rotating blades are not exposed, otherwise AOA-A series is recommended.

標準電源 Standard power supply | 3 φ 200/200/220V 50/60/60Hz | 最高使用圧力 (サージ圧力を含む) Max. working pressure (including surge pressure) | 0.98MPaG | 標準塗装色 Standard paint color | ライトブルー Light blue

MODEL	A	B	C	D	E	F	G	H	J	K	L	M	N	質量 Mass (kg)	有圧換気扇 Ventilating fan	
															公称出力 Nominal output	極数 Number of poles
AOA-194A-DE	630	580	442	580	430	1	450	550	11	166	50	530	400	36	0.2kW	4 P
AOA-252A-DE			480												0.4kW	
AOA-360A-DE	750	740	529	690	440	1 1/2	500	700	15	219	80	650	500	63	0.75kW	6 P
AOA-620AG-DE : 50Hz専用 AOA-620AR-DE : 60Hz専用	1050	1040	652	990	740	2	700	960	246	130	889	740	129	3.7kW		

単位 Unit : mm

※お問い合わせの際は電源もお知らせ下さい。例) AOA-194A-DE 3 φ400V 50Hz

※AOA-620A □-DE は、50Hz と60Hz を共用でご使用できませんのでご注意ください。型式の□に周波数を表わす記号が入ります。50Hz: G 60Hz: R

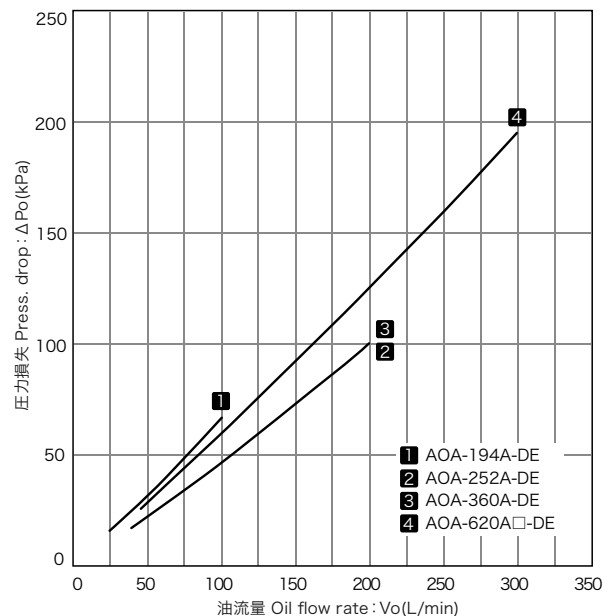
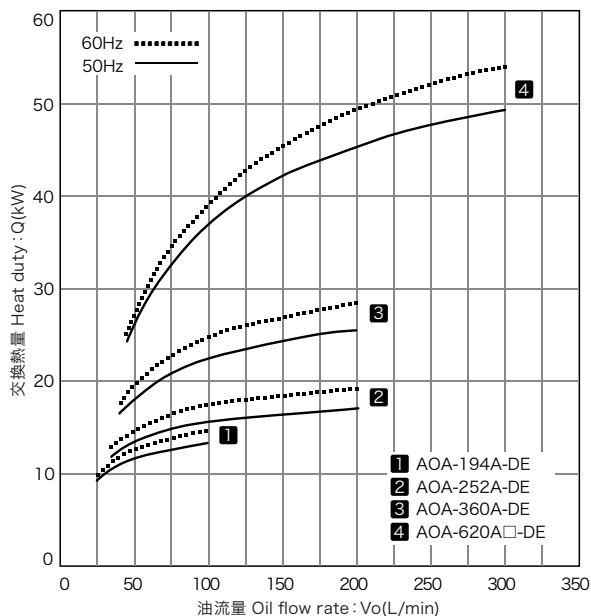
※For inquiries on RADIATOR TYPE HEAT EXCHANGER, please inform not only the model but also the power supply. ex.) AOA-194A-DE 3 φ400V 50Hz

※AOA-620A □-DE : 50Hz and 60Hz cannot be shared. The frequency symbol is displayed in the model □. 50Hz: G 60Hz: R

**性能グラフ PERFORMANCE** 条件 Condition  
流体 : ISO VG32 相当 / 油入口温度 : 65°C / 空気入口温度 : 35°C  
Fluid : ISO VG32 equivalent. / Oil inlet temperature : 65°C / Air inlet temperature : 35°C

**圧力損失グラフ PRESS. DROP** 条件 Condition  
流体 : ISO VG32 相当 / 油温 : 50°C  
Fluid : ISO VG32 equivalent. / Oil temperature : 50°C

上記と異なる条件で使用の場合は P33 の「選定仕様書」を正確に記入の上、弊社までご連絡下さい。Please contact us online for your inquiries by filling out the specifications form in page34.



※本カタログ掲載の仕様及び外観等は、改良のため予告なく変更される場合があります。The specifications in this catalog, including the products appearance, may change without prior notice.