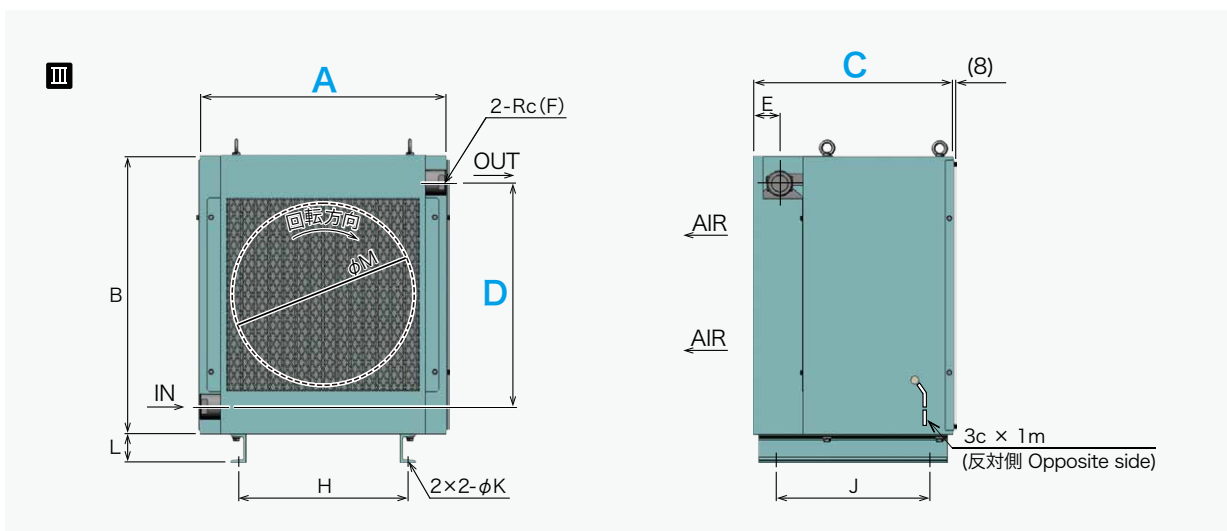
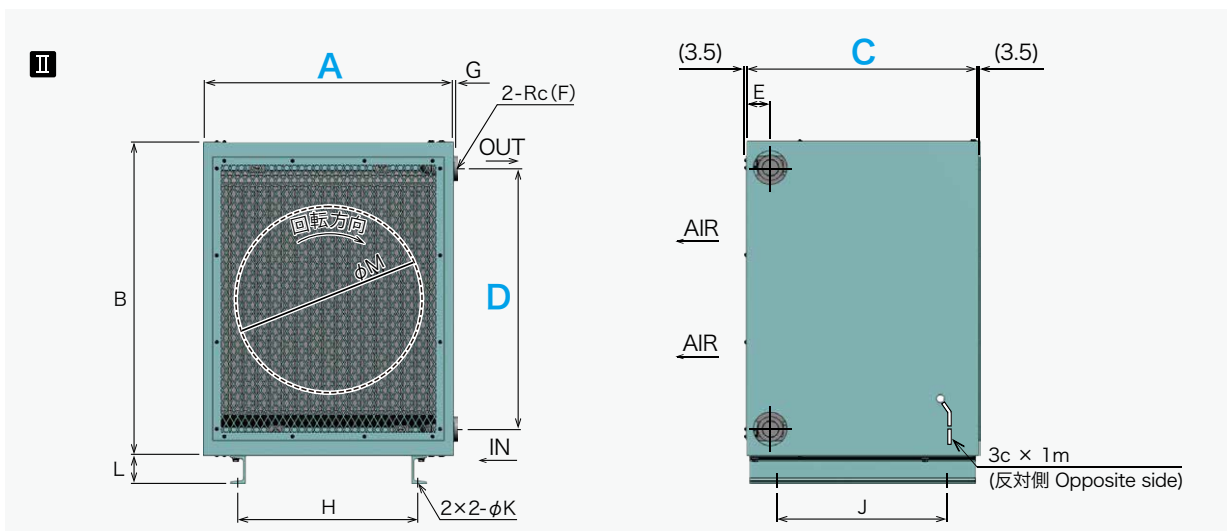
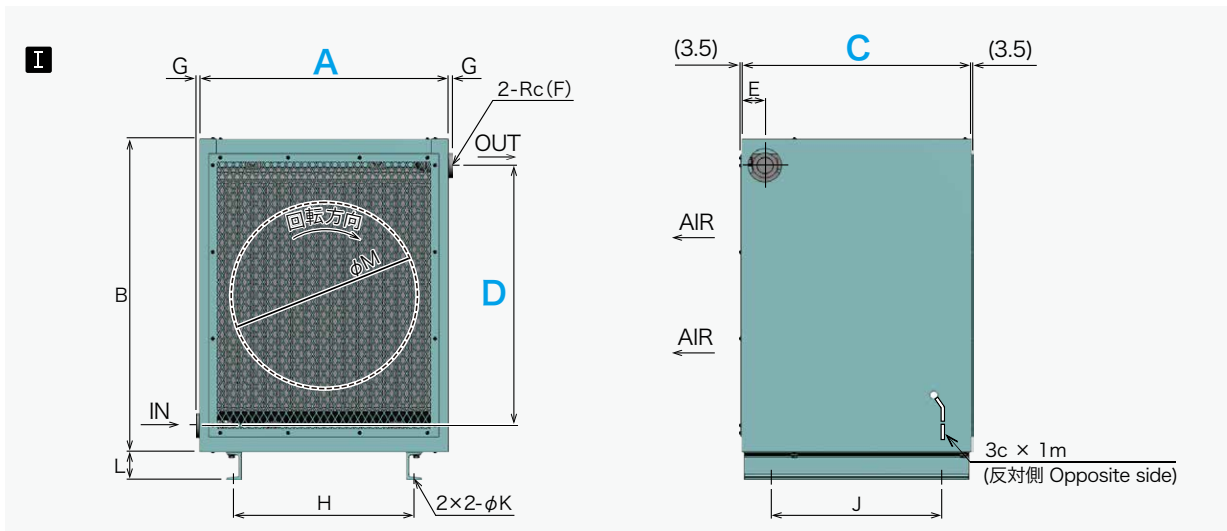


# AOA-A series

PLATE FIN TYPE

屋外型 Outdoor use



標準電源  
Standard power supply

3 φ 200/200/220V  
50/60/60Hz

最高使用圧力 (サージ圧力を含む)  
Max. working pressure(Including surge pressure)

0.98MPaG

標準塗装色  
Standard paint color

ライトブルー  
Light blue

MODEL	外形図 Dimensions	A	B	C	D	E	F	G	H	J	K	L	M	質量 Mass (kg)	有圧換気扇 Ventilating fan	
															公称出力 Nominal output	極数 Number of poles
AOA-108AK	Ⅲ	540	600	470	480	57	1	—	360	350	15	75	400	60	0.2kW	4P
AOA-194A	Ⅰ	560	700	455	580			10	450							
AOA-252AK	Ⅲ	640	720	520		850	—	400	80	400	15	75	500	90	0.75kW	
AOA-360A	Ⅱ	660	830	610	690		62	1 1/2								
AOA-380AG : 50Hz専用 AOA-380AR : 60Hz専用		930	930	790	52	10	770	650	19	125	815	815	740	186	3.7kW	
AOA-620AG : 50Hz専用 AOA-620AR : 60Hz専用		950	1140	990	62	2	810									900
AOA-1640AG : 50Hz専用 AOA-1640AR : 60Hz専用		1080	1250	1090			62	2	810	900	16	950	19	125		
AOA-1976AG : 50Hz専用 AOA-1976AR : 60Hz専用		1185	1350	1190	62	2			810							900

単位 Unit : mm

※お問い合わせの際は電源もお知らせ下さい。例) AOA-108AK 3φ400V 50Hz

※AOA-380A□~AOA-1976A□は、50Hzと60Hzを共用でご使用できませんのでご注意ください。  
型式の□に周波数を表わす記号が入ります。50Hz: G 60Hz: R

※For inquiries on RADIATOR TYPE HEAT EXCHANGER, please inform not only the model but also the power supply. ex.) AOA-108AK 3φ400V 50Hz

※AOA-380A□ to AOA-1976A□: 50Hz and 60Hz cannot be shared.  
The frequency symbol is displayed in the model □. 50Hz: G 60Hz: R

性能グラフ PERFORMANCE	条件 Condition 流体: ISO VG32 相当 / 油入口温度: 65°C / 空気入口温度: 35°C Fluid : ISO VG32 equivalent. / Oil inlet temperature : 65°C / Air inlet temperature : 35°C
----------------------	--

圧力損失グラフ PRESS. DROP	条件 Condition 流体: ISO VG32 相当 / 油温: 50°C Fluid : ISO VG32 equivalent. Oil temperature : 50°C
------------------------	--

上記と異なる条件でご使用の場合は P33 の「選定仕様書」を正確に記入の上、弊社までご連絡下さい。  
Please contact us online for your inquiries by filling out the specifications form in page34.

