

型式表示例
Model display example

1 HBD - **2** 870 **3** F **4** 2

1 シリーズ Series

HBD : プレーンチューブ [Plain tube]
海水用 [For sea water]
管側取合形状フランジ [Water port connection flange type]
末尾にAが入っている場合は、標準外になります。
If "A" is in the end, it is special specification.

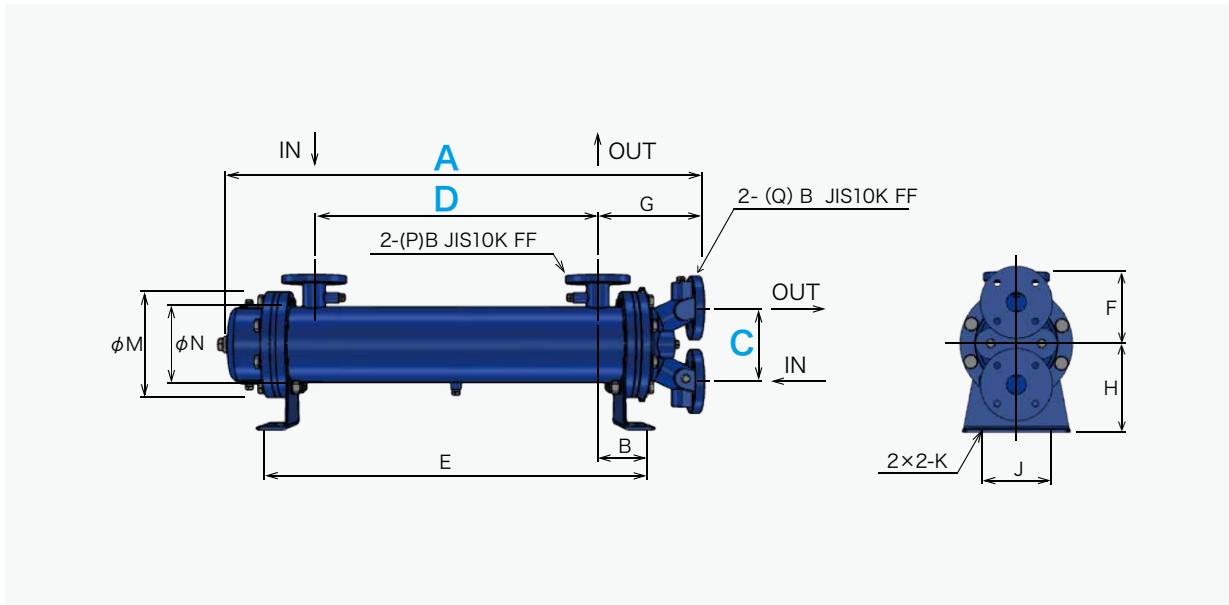
2 モデルナンバー Model number

4 胴側流量区分 Oil flow rate category

1: 1型 [Type1]
2: 2型 [Type2]
3: 3型 [Type3]

3 胴側取合形状 Oil port connection type

F: フランジ [Flange]



最高使用圧力
Max. working pressure

胴側 : 0.98MPaG / 管側 : 0.49MPaG
Shell side : 0.98MPaG / Tube side : 0.49MPaG

標準塗装色
Standard paint color

メタリックブルー
Metallic blue

1	2	A	B	C	D	E	F	G	H	J	K	M	N	P	Q	質量 Mass (kg)	伝熱面積 Area (m ²)
HBD-510	824	78	150	460	616	140	203	160	120	18×25	195	139.8	1 1/4	1 1/4	52	0.83	
512	934			570	726										55	0.99	
514	1049			685	841										58	1.15	
516	1169			805	961										60	1.33	
518	1279			915	1071										63	1.49	
520	1404			1040	1196										67	1.67	
HBD-620	1012	79.5	160	620	784	150	219.5	180	140	18×30	230	165.2	1 1/2	1 1/2	71	1.61	
623	1122			735	894										75	1.85	
625	1192			805	964										78	2.00	
627	1267			880	1039										81	2.17	
630	1372			985	1144										85	2.40	
HBD-840	1180	84	200	720	888	180	255	200	160	22×35	280	216.3	2	2	145	3.27	
850	1380			920	1088										155	4.03	
860	1580			1120	1288										165	4.80	
870	1800			1340	1508										176	5.64	
880	2010			1550	1718										187	6.45	
HBD-1080	1290	94	220	780	968	220	285	250	200	22×35	340	267.4	2 1/2	2 1/2	225	6.98	
1090	1410			900	1088										235	7.88	
10100	1520			1010	1198										245	8.70	
10120	1760			1250	1438										270	10.4	
10140	2000			1490	1678										295	12.2	
10160	2240			1730	1918										320	14.0	

単位 Unit : mm

※性能グラフは HC シリーズと同様。
※ The performance curve is the same as HC series.