

型式表示例
Model display example

1 LCD - **2** 870 **3** F **4** 2

1 シリーズ Series

LCD : フィンチューブ [Fin tube]
管側取合形状フランジ [Water port connection flange type]
末尾にAが入っている場合は、標準外になります。
If "A" is in the end, it is special specification.

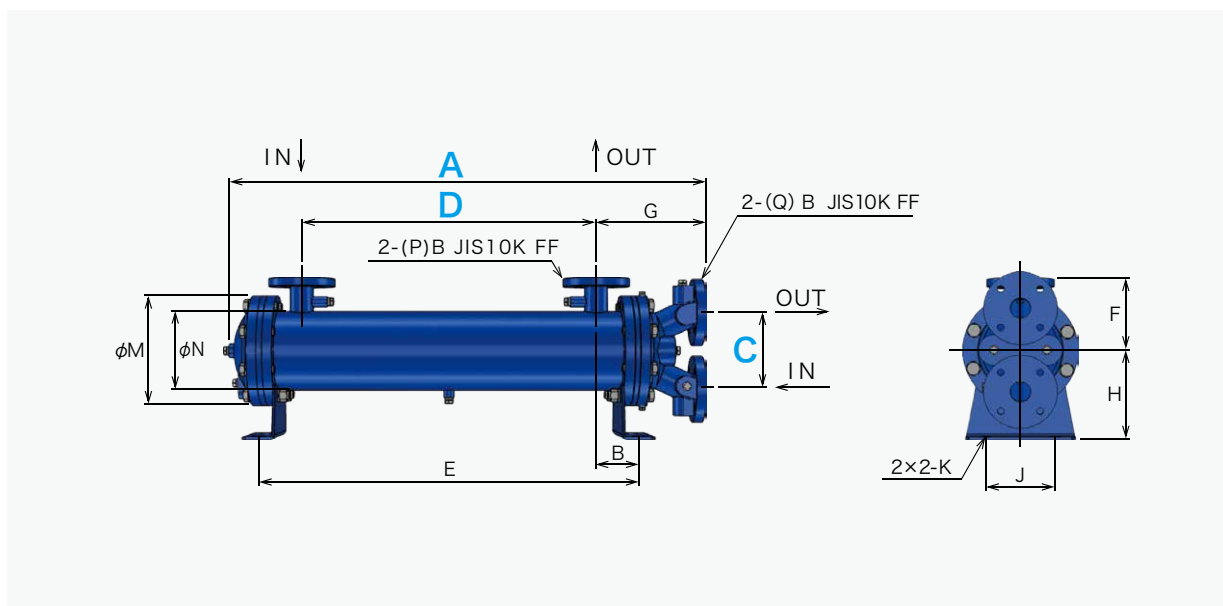
2 モデルナンバー Model number

4 胴側流量区分 Oil flow rate category

1:1型 [Type1]
2:2型 [Type2]
3:3型 [Type3]

3 胴側取合形状 Oil port connection type

F: フランジ [Flange]



最高使用圧力
Max. working pressure

胴側 : 0.98MPaG / 管側 : 0.49MPaG
Shell side : 0.98MPaG / Tube side : 0.49MPaG

標準塗装色
Standard paint color

メタリックブルー
Metallic blue

1	2	A	B	C	D	E	F	G	H	J	K	M	N	P	Q	質量 Mass (kg)	伝熱面積 Area (m ²)
LCD-515		765			430	584										51	1.72
520		895			560	714										55	2.23
525	1035		77	150	700	854	140	210	160	120	18×25	195	139.8	1 1/2	1 1/4	59	2.78
530	1155				820	974										62	3.24
535	1275				940	1094										66	3.71
LCD-625	800				400	594										70	2.50
630	930				530	724										75	3.24
640	1070		97	160	670	864	160	245	180	140	18×30	230	165.2	2	1 1/2	81	4.03
645	1190				790	984										86	4.71
650	1310				910	1104										91	5.38
660	1420				1020	1214										95	6.01
665	1510				1110	1304										99	6.52
LCD-860	955				520	708										123	6.03
870	1095				660	848										133	7.50
885	1215				780	968										141	8.77
8100	1335				900	1088										150	10.0
8110	1445		94	200	1010	1198	180	265	200	160	22×35	280	216.3	2 1/2	2	158	11.1
8120	1535				1100	1288										164	12.1
8135	1685				1250	1438										175	13.7
8145	1755				1320	1508										180	14.4
8160	1925				1490	1678										192	16.2
LCD-10110	1120				640	848										189	11.1
10130	1240				760	968										201	12.9
10145	1360				880	1088										213	14.8
10165	1470				990	1198										224	16.5
10180	1560		104	220	1080	1288	220	295	250	200	22×35	340	267.4	3	2 1/2	233	17.9
10200	1710				1230	1438										249	20.3
10210	1780				1300	1508										256	21.4
10240	1950				1470	1678										273	24.0
10260	2070				1590	1798										285	25.9

※性能グラフはLCシリーズと同様。

※ The performance curve is the same as LC series.

単位 Unit : mm