

型式表示例  
Model display example

**1** SL - **2** 305 **3** W **4** 1 **5** (-R)

**1** シリーズ Series

**2** モデルナンバー Model number

**3** 管側パス数 Number of passes

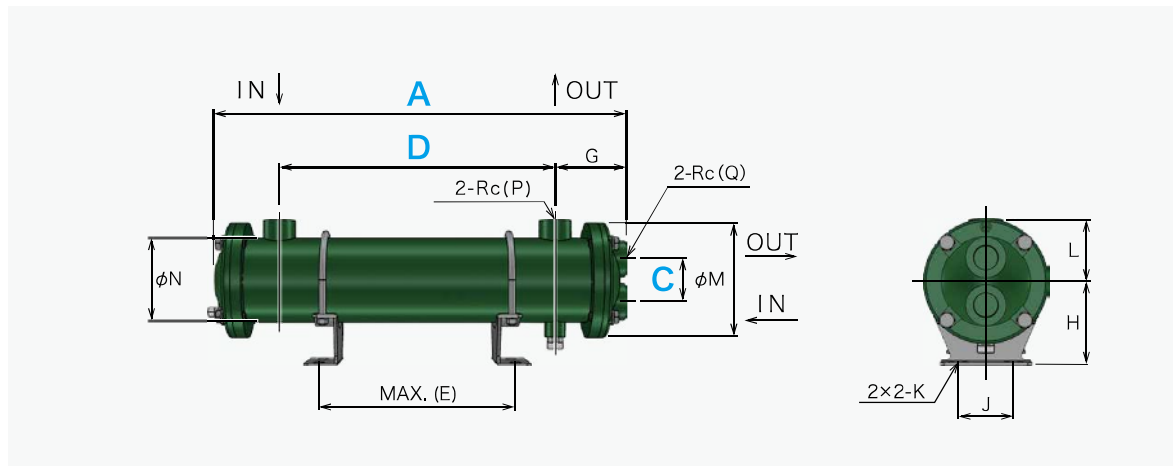
W : 4パス [4 Pass]  
U : 2パス [2 Pass]

**4** 胴側流量区分 Oil flow rate category

1 : 1型 [Type 1]  
2 : 2型 [Type 2]

**5** バイパスバルブの有無 Bypass valve

無記入 - Blank - : 無 (標準) [No valve (Standard)]  
-R : 有 [With valve]



最高使用圧力  
Max. working pressure

胴側 : 0.98MPaG / 管側 : 0.49MPaG  
Shell side : 0.98MPaG / Tube side : 0.49MPaG

標準塗装色  
Standard paint color

暗緑色  
Dark green

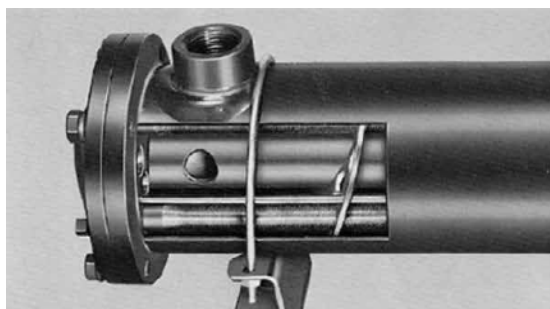
1	2	A	C	D	E	G	H	J	K	L	M	N	P	Q	質量 Mass (kg)	伝熱面積 Area (m <sup>2</sup> )
SL-303		295	45	152	87	74	87	58	11×20	62	120	89.1	3/4	3/4	7	0.25
304		367		224	159										7.5	0.36
305		439		296	231										8.5	0.46
307		583		440	375										10	0.67
309		727		584	519										12	0.87
311		871	728	663	14	1.08										
SL-408		449	60	284	214	85	125	110	18×22	87	150	114.3	1 1/4	3/4	14.5	0.73
411		593		428	358										17	1.05
415		737		572	502										19.5	1.38
418		881		716	646										22.5	1.70
421		1025		860	790										24.5	2.03
SL-518		628	70	406	321	116	160	120	18×25	105	180	139.8	1 1/2	1	27	1.78
526		844		622	537										33	2.60
534		1060		838	753										40	3.43
542		1276		1054	969										44	4.25

単位 Unit : mm

- 5** ■ 管束内にバイパス回路（型式最後尾に“-R”付）を設けたタイプも製作致します。  
■ Internal bypass device (remarked “-R” at the end) is available as an option.

### バイパス構造 Bypass structure

SL-5B についてはバイパス構造はありません。  
No bypass structure inside SL-5B.



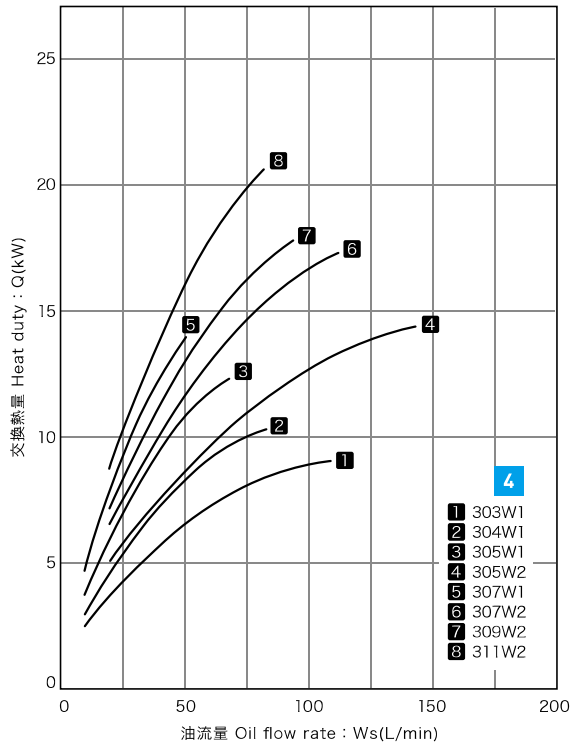
**性能グラフ  
PERFORMANCE**

**条件 Condition**

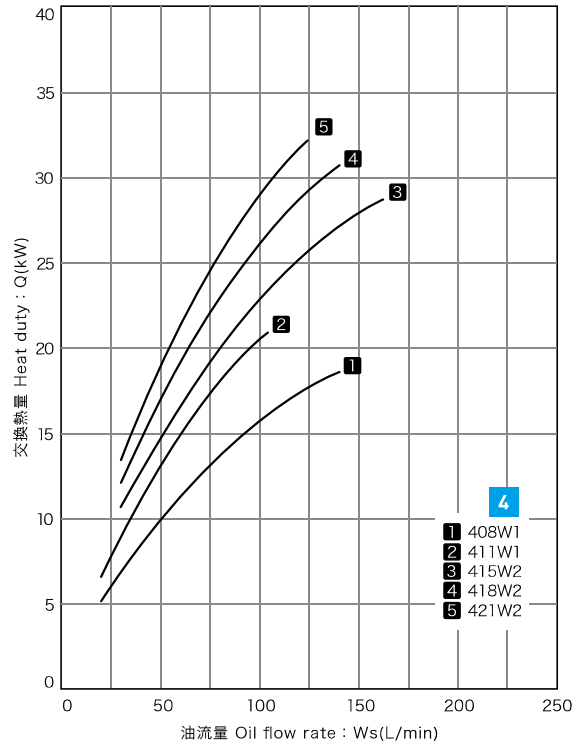
流体：ISO VG32 相当 / 油入口温度：65°C / 水入口温度：30°C  
 Fluid : ISO VG32 equivalent. / Oil inlet temperature : 65°C / Water inlet temperature : 30°C

上記と異なる条件でご使用の場合はP33の「選定仕様書」を正確に記入の上、弊社までご連絡下さい。  
 Please contact us online for your inquiries by filling out the specifications form in page34.

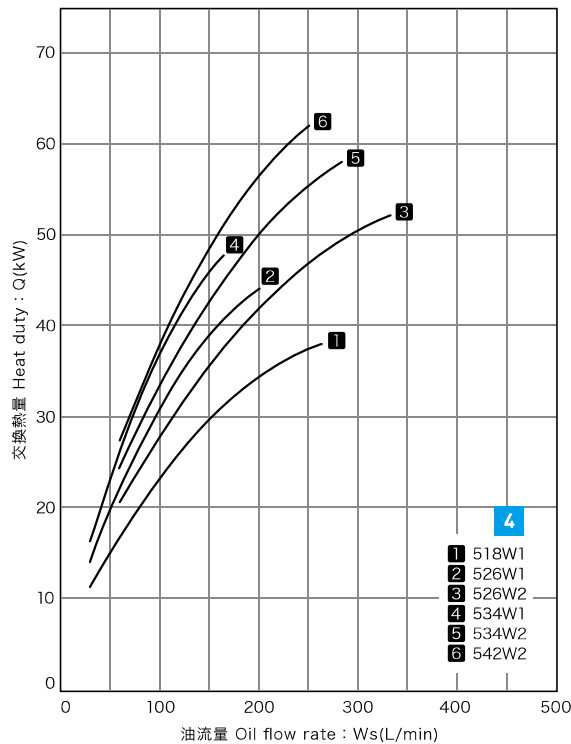
**SL-3 series** 冷却水量 Water flow rate : 20L/min



**SL-4 series** 冷却水量 Water flow rate : 30L/min



**SL-5 series** 冷却水量 Water flow rate : 50L/min



**3**

※ 性能グラフは“W”タイプとなります。  
 ※ “U”タイプの冷却水量は“W”タイプの倍必要になります。  
 ※ The performance curve shows “W” type.  
 ※ Water flow rate of “U” type is twice as much as “W” type.

